

MAMPARAS BAÑO

El baño es el lugar dentro de la casa que ofrece la posibilidad de aislarse, de encontrar tranquilidad, de verse a sí mismo de una manera pura.

En el doble sentido de la palabra: Además de la limpieza corporal es posible una limpieza espiritual.

Un nivel que va más allá del bienestar en su sentido corriente, es decir, más allá de los tratamientos externos: se trata más bien de un proceso destinado a encontrar el equilibrio, que permite recargarse de fuerzas y energías renovadas.

MAMPAVILLA *Mv*

MAMPARAS PARA BAÑOS Y DUCHAS

UN NUEVO CONCEPTO DE BAÑO

ÍNDICE

01 Colección
STAR

PAG
004 - 025



02 Colección
FLORENCIA

PAG
026 - 043



03 Colección
VELÁZQUEZ

PAG
044 - 067



07 Colección
DALÍ

PAG
116 - 131



08 Colección
GOYA

PAG
132 - 139



09 Colección
MIRÓ

PAG
140 - 155



04 Colección
BIANCA

PAG
068 - 073



05 Colección
GAUDÍ

PAG
074 - 090



06 Colección
VAN GOGH

PAG
090 - 115



10 Colección
PICASSO

PAG
156 - 167



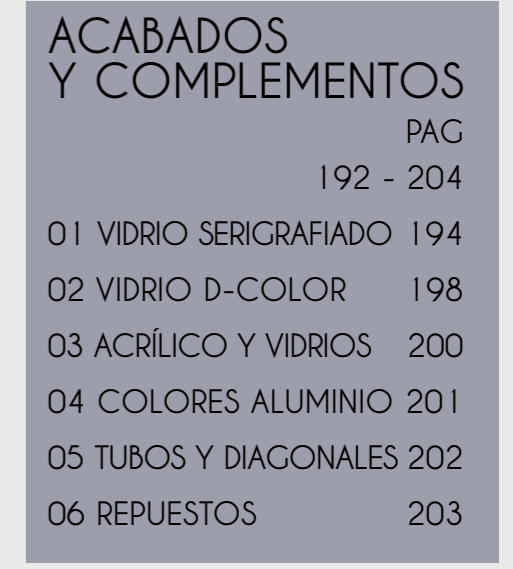
11 Colección
AZABACHE

PAG
168 - 183



12 Colección
FIJOS MV

PAG
184 - 191



**ACABADOS
Y COMPLEMENTOS**

PAG
192 - 204

- 01 VIDRIO SERIGRAFIADO 194
- 02 VIDRIO D-COLOR 198
- 03 ACRÍLICO Y VIDRIOS 200
- 04 COLORES ALUMINIO 201
- 05 TUBOS Y DIAGONALES 202
- 06 REPUESTOS 203



CARACTERÍSTICAS COLECCIÓN STAR

- Guía superior con rodamientos no visibles.
- Hojas fijas y hojas correderas.
- Sin guía inferior, solo perfil base cuadrado de 1 x 1.
- Lacado en color blanco y anodizado en color cromo y plata.
- Fabricación en vidrio templado de 6 mm. Transparente, carglass, mate, serigrafiado, parsol y máster carré.

COLECCIÓN
STAR

TULIO - BARIO - GALIO - VANADIO - BORO - RUTENIO - OSMIO - TERBIO - RODIO - ITRIO

CARACTERISTICAS

Mampara de ducha. Frontal 1 hoja fija + 1 hoja corredera.

Vidrio templado de 6mm. Transparente, carglass, mate, serigrafiado, parsol y máster carré.

Altura estándar 190 cm

Marcos de compensación: 1,5 cm por cada lado.

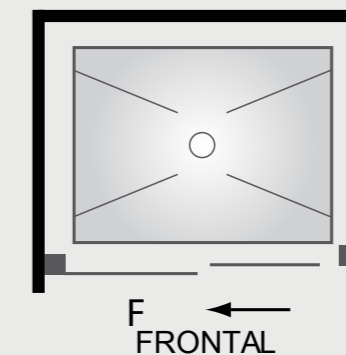
NOTAS

Indicar lado del fijo izquierda o derecha.

MEDIDAS cm.	BLANCO - CROMO - PLATA					
	Vidrio Trasparente	Vidrio Carglass	Vidrio Mate	Vidrio Serigrafiado	Vidrio Parsol	Vidrio Máster Carré
Hasta 120	445 €	505 €	535 €	545 €	607 €	648 €
121 - 140	477 €	547 €	582 €	592 €	655 €	714 €
141 - 160	504 €	585 €	624 €	634 €	702 €	776 €
161 - 180	526 €	618 €	662 €	672 €	736 €	833 €



INCREMENTOS		
MEDIDAS	Altura superior a la estándar, incrementar cada 10 cm.	10 %
	Descuadres y muescas en los fijos: enviar croquis y consultar.	+ 50 €
	Para medidas superiores a las indicadas en tarifa, consultar posibilidad de fabricación y precios.	



CARACTERISTICAS

Mampara de ducha. Frontal 2 hojas fijas + 2 hojas correderas en el centro.

Vidrio templado de 6mm. Transparente, carglass, mate, serigrafiado, parsol y máster carré.

Altura estándar 190 cm

Marcos de compensación: 1,5 cm por cada lado.

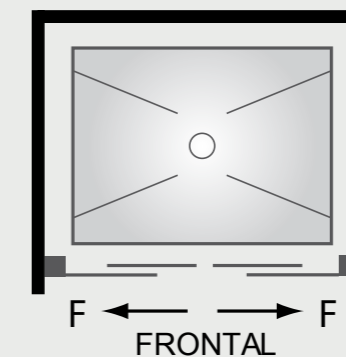
BLANCO - CROMO - PLATA

MEDIDAS cm.	Vidrio Trasparente	Vidrio Carglass	Vidrio Mate	Vidrio Serigrafiado	Vidrio Parsol	Vidrio Máster Carré
Hasta 140	475 €	546 €	581 €	601 €	655 €	716 €
141 - 160	506 €	588 €	628 €	648 €	702 €	782 €
161 - 180	533 €	626 €	671 €	691 €	745 €	844 €
181 - 200	555 €	658 €	707 €	727 €	783 €	901 €



INCREMENTOS

MEDIDAS	Altura superior a la estándar, incrementar cada 10 cm.	10 %
	Descuadres y muescas en los fijos: enviar croquis y consultar.	+ 50 €
	Para medidas superiores a las indicadas en tarifa, consultar posibilidad de fabricación y precios.	



CARACTERISTICAS

Mampara de ducha. Apertura al vértice 2 hojas fijas + 2 hojas correderas.

Vidrio templado de 6mm. Transparente, carglass, mate, serigrafiado, parsol y máster carré.

Altura estándar 190 cm.

Marcos de compensación: 1,5 cm por cada lado.

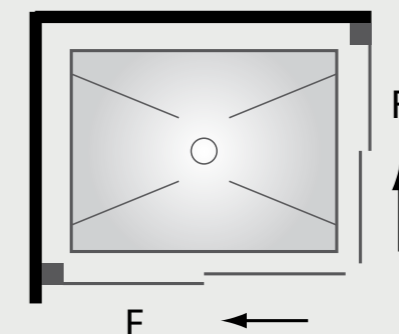
NOTAS

El cálculo del precio es la suma de los dos lados.

MEDIDAS cm.	BLANCO - CROMO - PLATA					
	Vidrio Trasparente	Vidrio Carglass	Vidrio Mate	Vidrio Serigrafiado	Vidrio Parsol	Vidrio Máster Carré
Hasta 140	487 €	556 €	589 €	609 €	662 €	718 €
141 - 160	506 €	585 €	623 €	643 €	697 €	771 €
161 - 180	530 €	619 €	662 €	682 €	737 €	830 €
181 - 200	548 €	648 €	696 €	716 €	772 €	883 €
201 - 220	567 €	677 €	731 €	751 €	806 €	937 €



INCREMENTOS		
MEDIDAS	Altura superior a la estándar, incrementar cada 10 cm.	10 %
	Descuadres y muescas en los fijos: enviar croquis y consultar.	+ 50 €
	Para medidas superiores a las indicadas en tarifa, consultar posibilidad de fabricación y precios.	



CARACTERISTICAS

Mampara de ducha. Frontal 1 hoja fija + 1 hoja corredera más lateral fijo a izquierda o derecha.

Vidrio templado de 6mm. Transparente, carglass, mate, serigrafiado, parsol y máster carré.

Altura estándar 190 cm

Marcos de compensación: 1,5 cm por cada lado.

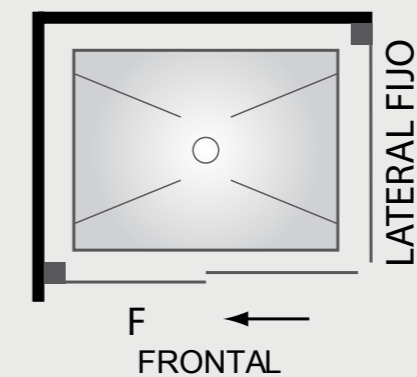
NOTAS

Indicar lado del lateral fijo izquierda o derecha.

MEDIDAS cm.		BLANCO - CROMO - PLATA					
Frontal	Lateral Fijio	Vidrio Transparente	Vidrio Carglass	Vidrio Mate	Vidrio Serigrafiado	Vidrio Parsol	Vidrio Máster Carré
Hasta 100	90	499 €	592 €	638 €	652 €	712 €	814 €
101 - 120	90	518 €	622 €	672 €	686 €	748 €	868 €
121 - 140	90	541 €	656 €	711 €	725 €	787 €	926 €
141 - 160	90	560 €	685 €	745 €	759 €	822 €	980 €



INCREMENTOS		
MEDIDAS	Altura superior a la estándar, incrementar cada 10 cm.	10 %
	Fijo lateral superior a 90 cm incrementar cada 10 cm.	30 €
	Descuadres y muescas en los fijos: enviar croquis y consultar.	+ 50 €
	Para medidas superiores a las indicadas en tarifa, consultar posibilidad de fabricación y precios.	



CARACTERISTICAS

Mampara de ducha. Frontal 2 hojas fijas + 1 hoja corredera en el centro.

Vidrio templado de 6mm. Transparente, carglass, mate, serigrafiado, parsol y máster carré.

Altura estándar 190 cm

Marcos de compensación: 1,5 cm por cada lado.

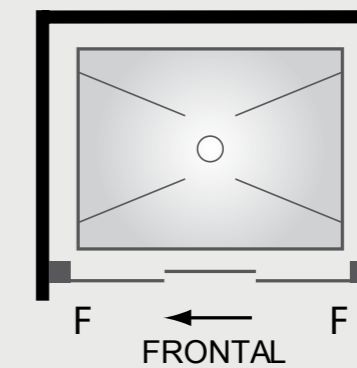
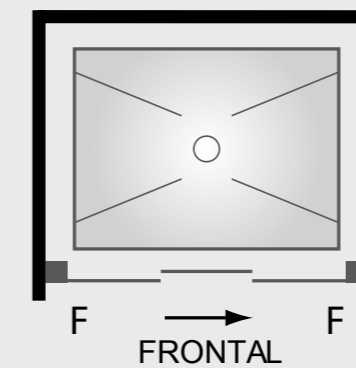
NOTAS

Indicar dirección de la hoja corredera izquierda o derecha.

MEDIDAS cm.	BLANCO - CROMO - PLATA					
	Vidrio Trasparente	Vidrio Carglass	Vidrio Mate	Vidrio Serigrafiado	Vidrio Parsol	Vidrio Máster Carré
Hasta 120	478 €	542 €	574 €	584 €	647 €	696 €
121 - 140	502 €	577 €	614 €	624 €	688 €	755 €
141 - 160	522 €	608 €	649 €	659 €	724 €	810 €
161 - 180	547 €	643 €	690 €	701 €	764 €	870 €
181 - 200	567 €	674 €	725 €	735 €	801 €	925 €



INCREMENTOS		
MEDIDAS	Altura superior a la estándar, incrementar cada 10 cm.	10 %
	Descuadres y muescas en los fijos: enviar croquis y consultar.	+ 50 €
	Para medidas superiores a las indicadas en tarifa, consultar posibilidad de fabricación y precios.	



CARACTERISTICAS

Mampara de baño. Frontal 1 hoja fija + 1 hoja corredera.

Vidrio templado de 6mm. Transparente, carglass, mate, serigrafiado, parsol y máster carré.

Altura estándar 150 cm

Marcos de compensación: 1,5 cm por cada lado.

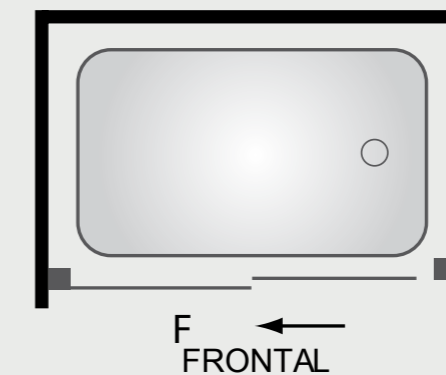
NOTAS

Indicar lado del fijo izquierda o derecha.

MEDIDAS cm.	BLANCO - CROMO - PLATA					
	Vidrio Trasparente	Vidrio Carglass	Vidrio Mate	Vidrio Serigrafiado	Vidrio Parsol	Vidrio Máster Carré
Hasta 140	442 €	496 €	523 €	533 €	597 €	627 €
141 - 160	464 €	527 €	558 €	568 €	631 €	678 €
161 - 180	480 €	552 €	587 €	597 €	660 €	722 €



INCREMENTOS		
MEDIDAS	Altura superior a la estándar, incrementar cada 10 cm.	10 %
	Descuadres y muescas en los fijos: enviar croquis y consultar.	+ 50 €
	Para medidas superiores a las indicadas en tarifa, consultar posibilidad de fabricación y precios.	



CARACTERISTICAS

Mampara de baño. Frontal 2 hojas fijas + 2 hojas correderas en el centro.

Vidrio templado de 6mm. Transparente, carglass, mate, serigrafiado, parsol y máster carré.

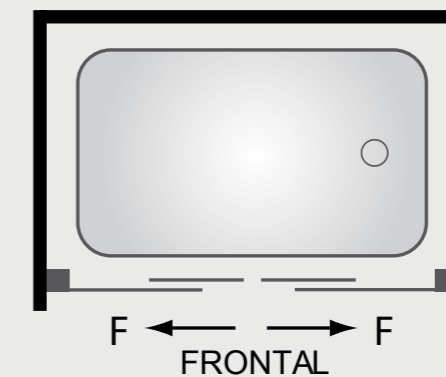
Altura estándar 150 cm

Marcos de compensación: 1,5 cm por cada lado.



MEDIDAS cm.	BLANCO - CROMO - PLATA					
	Vidrio Trasparente	Vidrio Carglass	Vidrio Mate	Vidrio Serigrafiado	Vidrio Parsol	Vidrio Máster Carré
Hasta 140	455 €	511 €	539 €	559 €	611 €	645 €
141 - 160	476 €	541 €	572 €	592 €	645 €	693 €
161 - 180	495 €	568 €	603 €	623 €	676 €	740 €
181 - 200	514 €	595 €	634 €	654 €	708 €	786 €

INCREMENTOS		
MEDIDAS	Altura superior a la estándar, incrementar cada 10 cm.	10 %
	Descuadres y muescas en los fijos: enviar croquis y consultar.	+ 50 €
	Para medidas superiores a las indicadas en tarifa, consultar posibilidad de fabricación y precios.	



CARACTERISTICAS

Mampara de baño. Apertura al vértice 2 hojas fijas + 2 hojas correderas.

Vidrio templado de 6mm. Transparente, carglass, mate, serigrafiado, parsol y máster carré.

Altura estándar 150 cm

Marcos de compensación: 1,5 cm por cada lado.

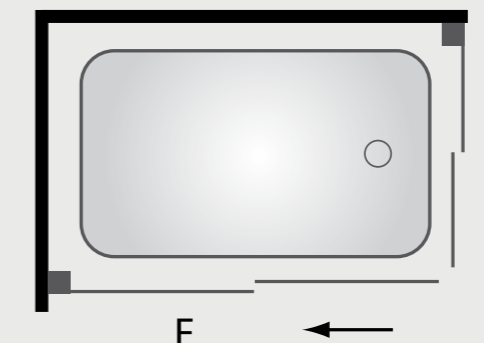
NOTAS

El cálculo del precio es la suma de los dos lados.

MEDIDAS cm.	BLANCO - CROMO - PLATA					
	Vidrio Trasparente	Vidrio Carglass	Vidrio Mate	Vidrio Serigrafiado	Vidrio Parsol	Vidrio Máster Carré
Hasta 180	493 €	563 €	597 €	617 €	671 €	729 €
181 - 200	508 €	587 €	625 €	645 €	699 €	772 €
201 - 220	528 €	615 €	657 €	677 €	731 €	819 €
221 - 240	543 €	638 €	684 €	704 €	759 €	862 €



INCREMENTOS		
MEDIDAS	Altura superior a la estándar, incrementar cada 10 cm.	10 %
	Descuadres y muescas en los fijos: enviar croquis y consultar.	+ 50 €
	Para medidas superiores a las indicadas en tarifa, consultar posibilidad de fabricación y precios.	



CARACTERISTICAS

Mampara de baño. Frontal 1 hoja fija + 1 hoja corredera más lateral fijo a izquierda o derecha.

Vidrio templado de 6mm. Transparente, carglass, mate, serigrafiado, parsol y máster carré.

Altura estándar 150 cm

Marcos de compensación: 1,5 cm por cada lado.

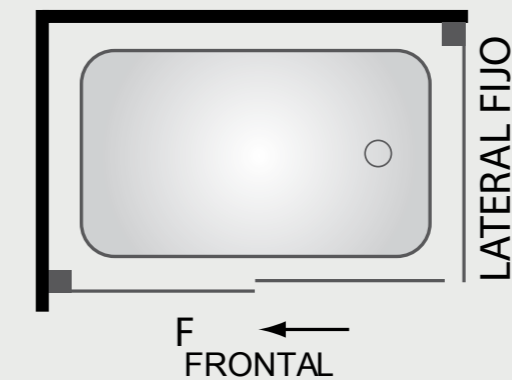
NOTAS

Indicar lado del lateral fijo izquierda o derecha.

MEDIDAS cm.		BLANCO - CROMO - PLATA					
Frontal	Lateral Fijio	Vidrio Trasparente	Vidrio Carglass	Vidrio Mate	Vidrio Serigrafiado	Vidrio Parsol	Vidrio Máster Carré
Hasta 120	90	473 €	555 €	595 €	615 €	669 €	749 €
121 - 140	90	488 €	579 €	622 €	642 €	697 €	792 €
141 - 160	90	508 €	606 €	654 €	674 €	729 €	839 €
161 - 180	90	523 €	630 €	682 €	702 €	757 €	882 €



INCREMENTOS		
MEDIDAS	Altura superior a la estándar, incrementar cada 10 cm.	10 %
	Fijo lateral superior a 90 cm incrementar cada 10 cm.	30 €
	Descuadres y muescas en los fijos: enviar croquis y consultar.	+ 50 €
	Para medidas superiores a las indicadas en tarifa, consultar posibilidad de fabricación y precios.	



CARACTERISTICAS

Mampara de baño. Frontal 2 hojas fijas + 1 hoja corredera en el centro.

Vidrio templado de 6mm. Transparente, carglass, mate, serigrafiado, parsol y máster carré.

Altura estándar 150 cm

Marcos de compensación: 1,5 cm por cada lado.

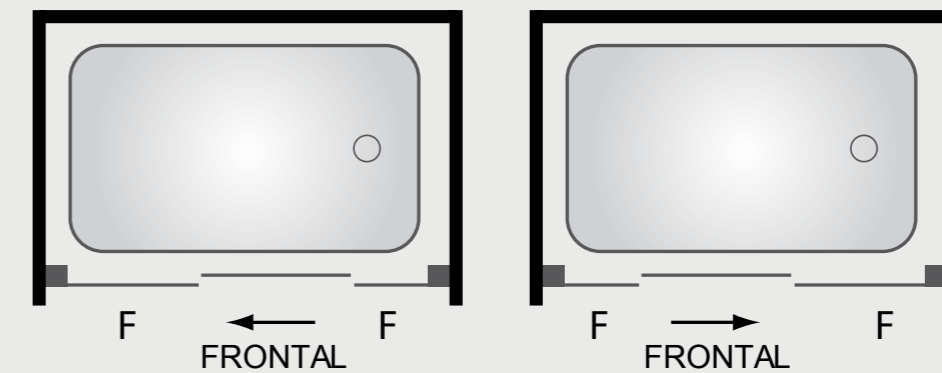
NOTAS

Indicar dirección de la hoja corredera izquierda o derecha.

MEDIDAS cm.	BLANCO - CROMO - PLATA					
	Vidrio Trasparente	Vidrio Carglass	Vidrio Mate	Vidrio Serigrafiado	Vidrio Parsol	Vidrio Máster Carré
Hasta 140	466 €	525 €	554 €	568 €	626 €	665 €
141 - 160	482 €	550 €	585 €	599 €	655 €	709 €
161 - 180	503 €	579 €	616 €	630 €	689 €	757 €
181 - 200	520 €	604 €	644 €	658 €	718 €	801 €



INCREMENTOS		
MEDIDAS	Altura superior a la estándar, incrementar cada 10 cm.	10 %
	Descuadres y muescas en los fijos: enviar croquis y consultar.	+ 50 €
	Para medidas superiores a las indicadas en tarifa, consultar posibilidad de fabricación y precios.	





CARACTERÍSTICAS COLECCIÓN FLORENCIA

- Guía superior tubular.
- Hojas fijas y hojas correderas.
- Sin guía inferior, solo perfil base cuadrado de 1 x 1 y hojas sin perfiles en los verticales.
- Anodizado en color cromo y plata.
- Fabricación en vidrio templado de 6 mm. Transparente, carglass, mate, serigrafiado, parsol y máster carré.

COLECCIÓN FLORENCIA

LOTO - ZINNIA - SALVIA - ALHELI - ALEXIA - SILENE - ADONIS - ALOE

CARACTERISTICAS

Mampara de ducha. Frontal 1 hoja fija + 1 hoja corredera.

Vidrio templado de 6 mm. Transparente, carglass, mate, serigrafiado, parsol y máster carré.

Altura estándar 190 cm.

Marcos de compensación: 1,5 cm por cada lado.

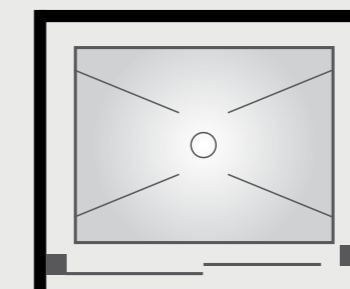
NOTAS

Indicar lado del fijo izquierda o derecha.

MEDIDAS cm.	CROMO - PLATA					
	Vidrio Transparente	Vidrio Carglass	Vidrio Mate	Vidrio Serigrafiado	Vidrio Parsol	Vidrio Máster Carré
Hasta 110	432 €	487 €	513 €	523 €	615 €	644 €
111 - 130	473 €	537 €	569 €	579 €	686 €	734 €
131 - 150	505 €	579 €	615 €	625 €	751 €	818 €
151 - 170	550 €	635 €	676 €	686 €	833 €	918 €



INCREMENTOS		
MEDIDAS	Altura superior a la estándar, incrementar cada 10 cm.	10 %
	Descuadres y muescas en los fijos: enviar croquis y consultar.	+ 50 €
	Para medidas superiores a las indicadas en tarifa, consultar posibilidad de fabricación y precios.	



F ←
FRONTAL

CARACTERISTICAS

Mampara de ducha. Frontal 2 hojas fijas + 2 hojas correderas en el centro.

Vidrio templado de 6 mm. Transparente, carglass, mate, serigrafiado, parsol y máster carré.

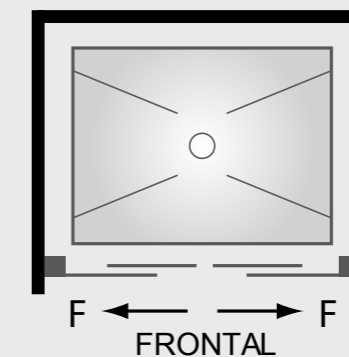
Altura estándar 190 cm.

Marcos de compensación: 1,5 cm por cada lado.

MEDIDAS cm.	CROMO - PLATA					
	Vidrio Transparente	Vidrio Carglass	Vidrio Mate	Vidrio Serigrafiado	Vidrio Parsol	Vidrio Máster Carré
Hasta 150	490 €	565 €	602 €	617 €	690 €	758 €
151 - 170	519 €	605 €	646 €	661 €	739 €	825 €
171 - 190	537 €	633 €	679 €	694 €	776 €	882 €
191 - 210	567 €	673 €	724 €	739 €	826 €	949 €



INCREMENTOS		
MEDIDAS	Altura superior a la estándar, incrementar cada 10 cm.	10 %
	Descuadres y muescas en los fijos: enviar croquis y consultar.	+ 50 €
	Para medidas superiores a las indicadas en tarifa, consultar posibilidad de fabricación y precios.	



CARACTERISTICAS

Mampara de ducha. Apertura al vértice 2 hojas fijas + 2 hojas correderas.

Vidrio templado de 6 mm. Transparente, carglass, mate, serigrafiado, parsol y máster carré.

Altura estándar 190 cm.

Marcos de compensación: 1,5 cm por cada lado.

NOTAS

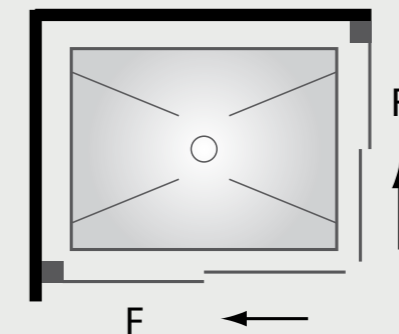
El cálculo del precio es la suma de los dos lados.

Medida máxima de cada lado 1,30 cm. (para medidas superiores consultar posibilidad de fabricación)

MEDIDAS cm.	CROMO - PLATA					
	Vidrio Transparente	Vidrio Carglass	Vidrio Mate	Vidrio Serigrafiado	Vidrio Parsol	Vidrio Máster Carré
Hasta 140	498 €	566 €	599 €	618 €	673 €	728 €
141 - 160	523 €	601 €	640 €	659 €	714 €	780 €
161 - 180	546 €	634 €	678 €	697 €	752 €	844 €
181 - 200	564 €	663 €	711 €	730 €	786 €	897 €
201 - 220	594 €	703 €	756 €	775 €	831 €	961 €



INCREMENTOS		
MEDIDAS	Altura superior a la estándar, incrementar cada 10 cm.	10 %
	Descuadres y muescas en los fijos: enviar croquis y consultar.	+ 50 €
	Para medidas superiores a las indicadas en tarifa, consultar posibilidad de fabricación y precios.	



CARACTERISTICAS

Mampara de ducha. Frontal 1 hoja fija + 1 hoja corredera más lateral fijo a izquierda o derecha.

Vidrio templado de 6 mm. Transparente, carglass, mate, serigrafiado, parsol y máster carré.

Altura estándar 190 cm.

Marcos de compensación: 1,5 cm por cada lado.

NOTAS

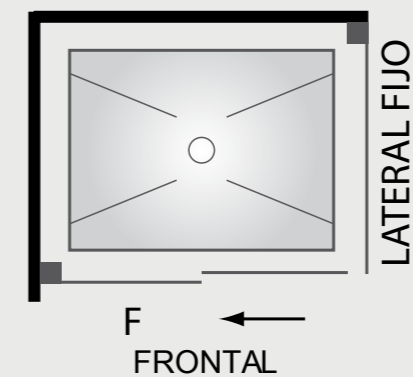
Indicar lado del lateral fijo izquierda o derecha.

Posibilidad de fabricar con altura de bañera, tarifa igual que en ducha.

MEDIDAS cm.		CROMO - PLATA					
Frontal	Lateral Fijio	Vidrio Transparente	Vidrio Carglass	Vidrio Mate	Vidrio Serigrafiado	Vidrio Parsol	Vidrio Máster Carré
Hasta 100	90	516 €	610 €	655 €	667 €	730 €	829 €
101 - 120	90	535 €	638 €	688 €	701 €	764 €	882 €
121 - 140	90	558 €	671 €	726 €	738 €	802 €	939 €
141 - 160	90	576 €	699 €	756 €	768 €	836 €	991 €



INCREMENTOS		
MEDIDAS	Altura superior a la estándar, incrementar cada 10 cm.	10 %
	Fijo lateral superior a 90 cm incrementar cada 10 cm.	30 €
	Descuadres y muescas en los fijos: enviar croquis y consultar.	+ 50 €
	Para medidas superiores a las indicadas en tarifa, consultar posibilidad de fabricación y precios.	



CARACTERISTICAS

Mampara de ducha. Semicircular 2 hojas fijas + 2 hojas correderas en el centro.

Vidrio templado de 6 mm. Transparente o serigrafiado.

Altura única 190 cm.

Marcos de compensación: 1,5 cm por cada lado.

NOTAS

Curvas especiales, consultar posibilidad de fabricación adjuntando plantilla, así como las medidas laterales y diagonales de la misma.

Serigrafías: Bandas, Burbujas, Carrete, Cuadros, Mosaico, Olas, Rayas y Rectangular.

Ver diagonales en página 202.

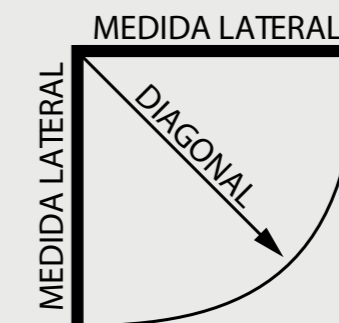
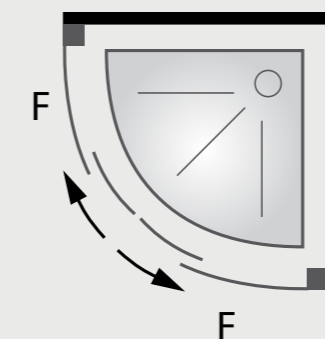
Las medidas estándar son:

- 78 a 80.
- 88 a 90.
- 98 a 100.

MEDIDAS cm.	CROMO - PLATA	
	Vidrio Trasparente	Vidrio Serigrafiado
80 x 80	594 €	714 €
90 x 90	612 €	732 €
100 x 100	630 €	750 €



INCREMENTOS	
MEDIDAS	Para medida diferente a la estándar, tarifa del lado mayor.
	Para curvas especiales. 20 %



CARACTERISTICAS

Mampara de baño. Frontal 1 hoja fija + 1 hoja corredera.

Vidrio templado de 6 mm. Transparente, carglass, mate, serigrafiado, parsol y máster carré.

Altura estándar 150 cm.

Marcos de compensación: 1,5 cm por cada lado.

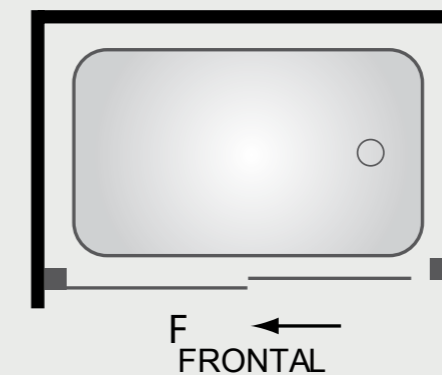
NOTAS

Indicar lado del fijo izquierda o derecha.

MEDIDAS cm.	CROMO - PLATA					
	Vidrio Trasparente	Vidrio Carglass	Vidrio Mate	Vidrio Serigrafiado	Vidrio Parsol	Vidrio Máster Carré
Hasta 140	464 €	519 €	545 €	555 €	618 €	648 €
141 - 160	480 €	541 €	572 €	593 €	645 €	689 €
161 - 180	510 €	580 €	614 €	634 €	688 €	747 €



INCREMENTOS		
MEDIDAS	Altura superior a la estándar, incrementar cada 10 cm.	10 %
	Descuadres y muescas en los fijos: enviar croquis y consultar.	+ 50 €
	Para medidas superiores a las indicadas en tarifa, consultar posibilidad de fabricación y precios.	



CARACTERISTICAS

Mampara de baño. Frontal 2 hojas fijas + 2 hojas correderas en el centro.

Vidrio templado 6 mm. Transparente, carglass, mate, serigrafiado, parsol y máster carré.

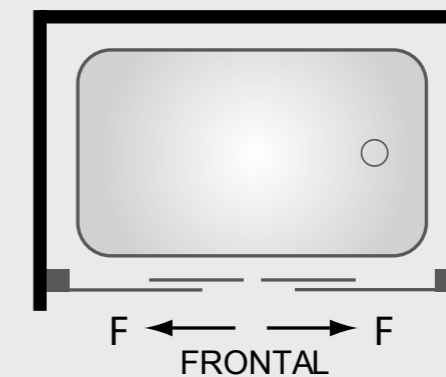
Altura estándar 150 cm.

Marcos de compensación: 1,5 cm por cada lado.

MEDIDAS cm.	CROMO - PLATA					
	Vidrio Trasparente	Vidrio Carglass	Vidrio Mate	Vidrio Serigrafiado	Vidrio Parsol	Vidrio Máster Carré
Hasta 140	467 €	522 €	548 €	563 €	627 €	659 €
141 - 160	489 €	552 €	583 €	598 €	666 €	711 €
161 - 180	510 €	581 €	616 €	631 €	702 €	762 €
181 - 200	538 €	617 €	655 €	670 €	745 €	819 €



INCREMENTOS		
MEDIDAS	Altura superior a la estándar, incrementar cada 10 cm.	10 %
	Descuadres y muescas en los fijos: enviar croquis y consultar.	+ 50 €
	Para medidas superiores a las indicadas en tarifa, consultar posibilidad de fabricación y precios.	



CARACTERISTICAS

Mampara de baño. Apertura al vértice 2 hojas fijas + 2 hojas correderas.

Vidrio templado 6 mm. Transparente, carglass, mate, serigrafiado, parsol y máster carré.

Altura estándar 150 cm.

Marcos de compensación: 1,5 cm por cada lado.

NOTAS

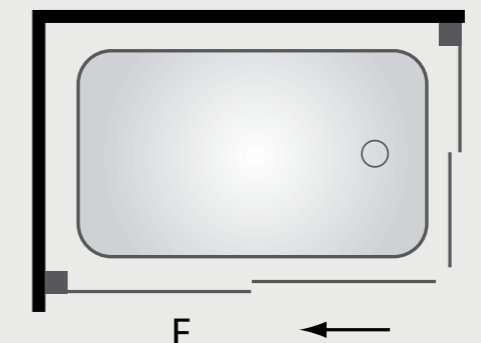
El cálculo del precio es la suma de los dos lados.

Medida máxima de cada lado 1,30 cm. (para medidas superiores consultar posibilidad de fabricación)

MEDIDAS cm.	CROMO - PLATA					
	Vidrio Trasparente	Vidrio Carglass	Vidrio Mate	Vidrio Serigrafiado	Vidrio Parsol	Vidrio Máster Carré
Hasta 180	508 €	578 €	611 €	630 €	685 €	743 €
181 - 200	522 €	600 €	639 €	669 €	712 €	785 €
201 - 220	549 €	635 €	677 €	696 €	751 €	838 €
221 - 240	564 €	658 €	704 €	723 €	778 €	880 €



INCREMENTOS		
MEDIDAS	Altura superior a la estándar, incrementar cada 10 cm.	10 %
	Descuadres y muescas en los fijos: enviar croquis y consultar.	+ 50 €
	Para medidas superiores a las indicadas en tarifa, consultar posibilidad de fabricación y precios.	





CARACTERÍSTICAS COLECCIÓN VELÁZQUEZ

- Hojas fijas y hojas correderas.
- Sin guía inferior, solo perfil base cuadrado de 1 x 1 y hojas sin perfiles en los verticales.
- Lacado en color blanco y color madera, anodizado en color cromo y plata.
- Fabricación en vidrio templado de 6 mm. Transparente, carglass, mate, serigrafiado, parsol y máster carré.

COLECCIÓN
VELÁZQUEZ

ZAIRE - KENIA - LIMA - ZAFIRO - DALIA - LIBIA - GARDENIA - ELENA - ESMERALDA - TÁNGER - AZUCENA

CARACTERÍSTICAS

Mampara de ducha. Frontal 1 hoja fija + 1 hoja corredera.

Vidrio templado de 6mm. Transparente, carglass, mate, serigrafiado, parsol y máster carré.

Altura estándar 190 cm.

Marcos de compensación: 1,5 cm por cada lado.

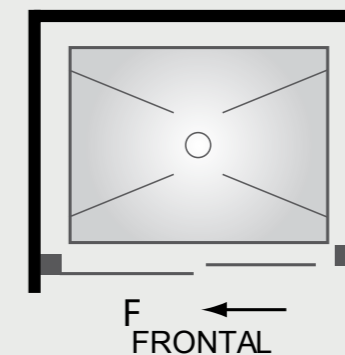
NOTAS

Indicar lado del fijo izquierda o derecha.

MEDIDAS cm.	BLANCO - CROMO - MADERA - PLATA					
	Vidrio Trasparente	Vidrio Carglass	Vidrio Mate	Vidrio Serigrafiado	Vidrio Parsol	Vidrio Máster Carré
Hasta 140	621 €	691 €	725 €	735 €	798 €	879 €
141 - 160	654 €	734 €	773 €	783 €	847 €	946 €
161 - 180	687 €	777 €	821 €	831 €	896 €	1.013 €



INCREMENTOS		
MEDIDAS	Altura superior a la estándar, incrementar cada 10 cm.	10 %
	Descuadres y muescas en los fijos: enviar croquis y consultar.	+ 50 €
	Para medidas superiores a las indicadas en tarifa, consultar posibilidad de fabricación y precios.	



CARACTERISTICAS

Mampara de ducha. Frontal 2 hojas fijas + 2 hojas correderas en el centro.

Vidrio templado de 6mm. Transparente, carglass, mate, serigrafiado, parsol y máster carré.

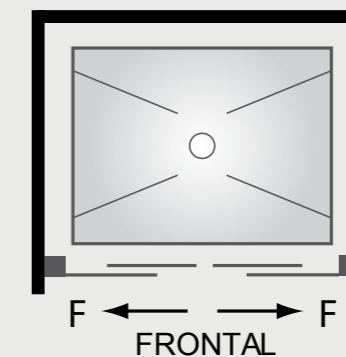
Altura estándar 190 cm.

Marcos de compensación: 1,5 cm por cada lado.

MEDIDAS cm.	BLANCO - CROMO - MADERA - PLATA					
	Vidrio Trasparente	Vidrio Carglass	Vidrio Mate	Vidrio Serigrafiado	Vidrio Parsol	Vidrio Máster Carré
Hasta 160	700 €	781 €	825 €	845 €	894 €	971 €
161 - 180	744 €	824 €	873 €	893 €	954 €	1.050 €
181 - 200	777 €	878 €	933 €	953 €	1.002 €	1.117€



INCREMENTOS		
MEDIDAS	Altura superior a la estándar, incrementar cada 10 cm.	10 %
	Descuadres y muescas en los fijos: enviar croquis y consultar.	+ 50 €
	Para medidas superiores a las indicadas en tarifa, consultar posibilidad de fabricación y precios.	



CARACTERISTICAS

Mampara de ducha. Apertura al vértice 2 hojas fijas + 2 hojas correderas.

Vidrio templado de 6mm. Transparente, carglass, mate, serigrafiado, parsol y máster carré.

Altura estándar 190 cm.

Marcos de compensación: 1,5 cm por cada lado.

NOTAS

El cálculo del precio es la suma de los dos lados.

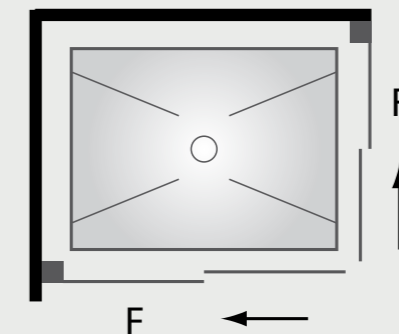
BLANCO - CROMO - MADERA - PLATA

MEDIDAS cm.	Vidrio Transparente	Vidrio Carglass	Vidrio Mate	Vidrio Serigrafiado	Vidrio Parsol	Vidrio Máster Carré
Hasta 140	690 €	757 €	790 €	810 €	863 €	916 €
141 - 160	711 €	789 €	826 €	846 €	900 €	972 €
161 - 180	732 €	820 €	863 €	883 €	937 €	1.027 €
181 - 200	761 €	859 €	906 €	926 €	981 €	1.090 €
201 - 220	787 €	895 €	947 €	967 €	1.023 €	1.151 €



INCREMENTOS

MEDIDAS	Altura superior a la estándar, incrementar cada 10 cm.	10 %
	Descuadres y muescas en los fijos: enviar croquis y consultar.	+ 50 €
	Para medidas superiores a las indicadas en tarifa, consultar posibilidad de fabricación y precios.	



CARACTERÍSTICAS

Mampara de ducha. Frontal 1 hoja fija + 1 hoja corredera más lateral fijo a izquierda o derecha.

Vidrio templado de 6mm. Transparente, carglass, mate, serigrafiado, parsol y máster carré.

Altura estándar 190 cm

Marcos de compensación: 1,5 cm por cada lado.

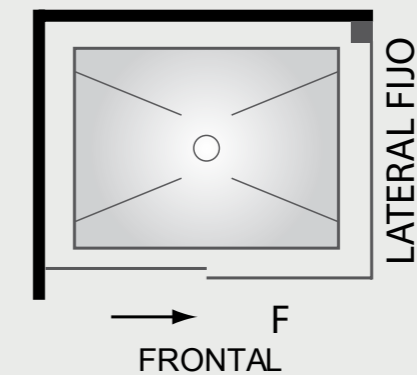
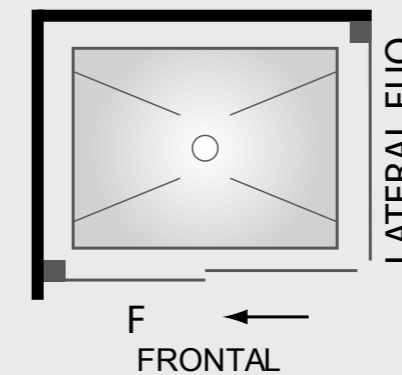
NOTAS

Indicar lado del lateral fijo izquierda o derecha.

MEDIDAS cm.		BLANCO - CROMO - MADERA - PLATA					
Frontal	Lateral Fijio	Vidrio Transparente	Vidrio Carglass	Vidrio Mate	Vidrio Serigrafiado	Vidrio Parsol	Vidrio Máster Carré
Hasta 120	90	712 €	816 €	866 €	876 €	941 €	1.061 €
121 - 140	90	745 €	859 €	914 €	924 €	991 €	1.129 €
141 - 160	90	767 €	891 €	951 €	961 €	1.028 €	1.185 €
161 - 180	90	800 €	934 €	999 €	1.010 €	1.077 €	1.252 €



INCREMENTOS		
MEDIDAS	Altura superior a la estándar, incrementar cada 10 cm.	10 %
	Fijo lateral superior a 90 cm incrementar cada 10 cm.	30 €
	Descuadres y muescas en los fijos: enviar croquis y consultar.	+ 50 €
	Para medidas superiores a las indicadas en tarifa, consultar posibilidad de fabricación.	



CARACTERISTICAS

Mampara de ducha. Frontal 2 hojas fijas + 2 hojas correderas en el centro con 2 laterales fijos.

Vidrio templado de 6mm. Transparente, carglass, mate, serigrafiado, parsol y máster carré.

Altura estándar 190 cm.

Marcos de compensación: 1,5 cm por cada lado.

MEDIDAS cm.	BLANCO - CROMO - MADERA - PLATA					
	Vidrio Trasparente	Vidrio Carglass	Vidrio Mate	Vidrio Serigrafiado	Vidrio Parsol	Vidrio Máster Carré
Hasta 160	700 €	781 €	825 €	845 €	894 €	971 €
161 - 180	744 €	824 €	873 €	893 €	954 €	1.050 €
181 - 200	777 €	878 €	933 €	953 €	1.002 €	1.117 €

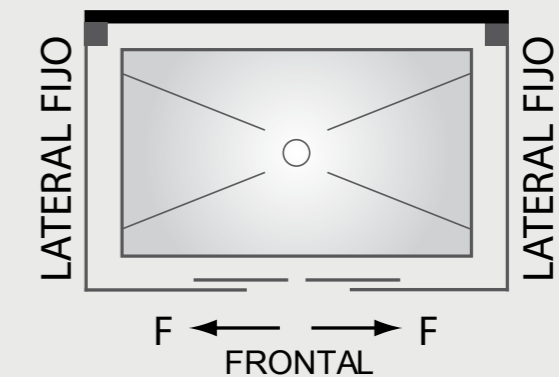
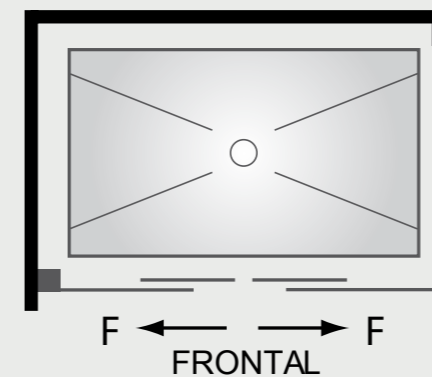
NOTAS - LATERAL FIJO

Indicar lado del lateral fijo izquierda o derecha cuando es 1 unidad.

MEDIDAS cm.	BLANCO - CROMO - MADERA - PLATA					
	Vidrio Trasparente	Vidrio Carglass	Vidrio Mate	Vidrio Serigrafiado	Vidrio Parsol	Vidrio Máster Carré
Lateral fijo ducha (precio por unidad)						
61 - 80	229 €	254 €	273 €	278 €	310 €	349 €
81 - 100	260 €	292 €	317 €	323 €	354 €	411 €



INCREMENTOS		
MEDIDAS	Altura superior a la estándar, incrementar cada 10 cm.	10 %
	Descuadres y muescas en los fijos: enviar croquis y consultar.	+ 50 €
	Para medidas superiores a las indicadas en tarifa, consultar posibilidad de fabricación y precios.	



CARACTERISTICAS

Mampara de ducha. Frontal 1 hoja fija con sujeción a la pared + 1 hoja corredera.

Vidrio templado de 6mm. Transparente, carglass, mate, serigrafiado, parsol y máster carré.

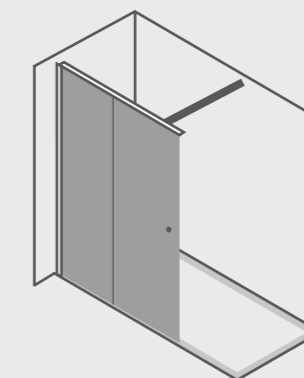
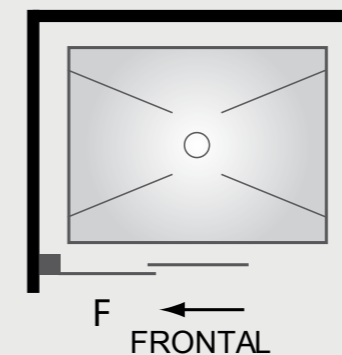
Altura estándar 190 cm.

Marcos de compensación: 1,5 cm por cada lado.



MEDIDAS cm.	BLANCO - CROMO - MADERA - PLATA					
	Vidrio Trasparente	Vidrio Carglass	Vidrio Mate	Vidrio Serigrafiado	Vidrio Parsol	Vidrio Máster Carré
Hasta 90	552 €	598 €	620 €	630 €	692 €	774 €
91 - 110	585 €	641 €	668 €	678 €	740 €	841 €
111 - 130	618 €	684 €	716 €	726 €	789 €	909 €

INCREMENTOS		
MEDIDAS	Altura superior a la estándar, incrementar cada 10 cm.	10 %
	Descuadres y muescas en los fijos: enviar croquis y consultar.	+ 50 €
	Para medidas superiores a las indicadas en tarifa, consultar posibilidad de fabricación y precios.	



CARACTERÍSTICAS

Mampara de ducha. Semicircular 2 hojas fijas + 2 hojas correderas en el centro.

Vidrio templado 6 mm. Transparente o serigrafiado.

Altura única 190 cm.

Marcos de compensación: 1,5 cm por cada lado.

NOTAS

Curvas especiales, consultar posibilidad de fabricación adjuntando plantilla, así como las medidas laterales y diagonales de la misma.

Serigrafías: Bandas, Burbujas, Carrete, Cuadros, Mosaico, Olas, Rayas y Rectangular.

Ver diagonales en página 202

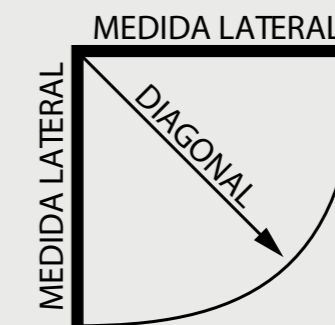
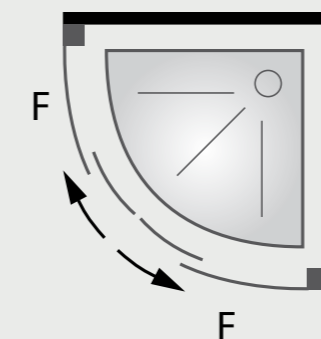
Las medidas estándar son:

- 78 a 80.
- 88 a 90.
- 98 a 100.

MEDIDAS cm.	BLANCO - COLOR - MADERA - PLATA	
	Vidrio Trasparente	Vidrio Serigrafiado
80 x 80	837 €	957 €
90 x 90	858 €	978 €
100 x 100	879 €	999 €



INCREMENTOS	
MEDIDAS	Para medida diferente a la estándar, tarifa del lado mayor.
	Para curvas especiales. 20 %



CARACTERISTICAS

Mampara de baño. Frontal 1 hoja fija + 1 hoja corredera.

Vidrio templado de 6mm. Transparente, carglass, mate, serigrafiado, parsol y máster carré.

Altura estándar 150 cm.

Marcos de compensación: 1,5 cm por cada lado.

MEDIDAS cm.	BLANCO - CROMO - MADERA - PLATA					
	Vidrio Transparente	Vidrio Carglass	Vidrio Mate	Vidrio Serigrafiado	Vidrio Parsol	Vidrio Máster Carré
Hasta 160	617 €	680 €	710 €	720 €	783 €	851 €
161 - 180	646 €	717 €	752 €	762 €	825 €	907 €
181 - 200	664 €	743 €	781 €	791 €	855 €	952 €

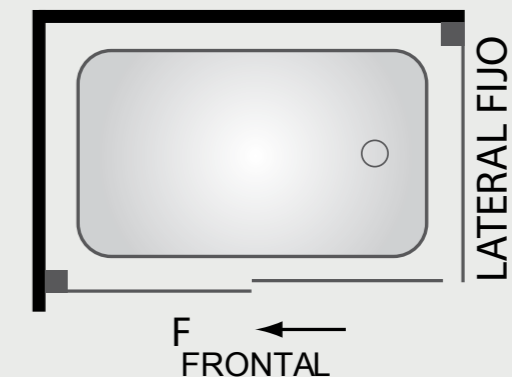
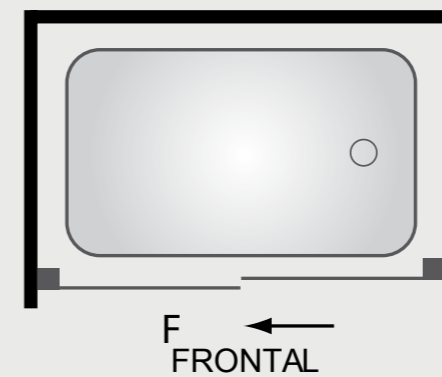
NOTAS

Indicar lado del fijo izquierda o derecha.

MEDIDAS cm.	BLANCO - CROMO - MADERA - PLATA					
	Vidrio Transparente	Vidrio Carglass	Vidrio Mate	Vidrio Serigrafiado	Vidrio Parsol	Vidrio Máster Carré
Lateral fijo baño						
61 - 80	215 €	235 €	250 €	256 €	298 €	310 €
81 - 100	243 €	268 €	287 €	293 €	324 €	362 €



INCREMENTOS		
MEDIDAS	Altura superior a la estándar, incrementar cada 10 cm.	10 %
	Descuadres y muescas en los fijos: enviar croquis y consultar.	+ 50 €
	Para medidas superiores a las indicadas en tarifa, consultar posibilidad de fabricación y precios.	



CARACTERISTICAS

Mampara de baño. Frontal 2 hojas fijas + 2 hojas correderas en el centro.

Vidrio templado de 6mm. Transparente, carglass, mate, serigrafiado, parsol y máster carré.

Altura estándar 150 cm.

Marcos de compensación: 1,5 cm por cada lado.

MEDIDAS cm.	BLANCO - CROMO - MADERA - PLATA					
	Vidrio Trasparente	Vidrio Carglass	Vidrio Mate	Vidrio Serigrafiado	Vidrio Parsol	Vidrio Máster Carré
Hasta 160	651 €	710 €	739 €	757 €	812 €	873 €
161 - 180	680 €	748 €	780 €	798 €	842 €	930 €
181 - 200	710 €	773 €	810 €	828 €	884 €	974 €

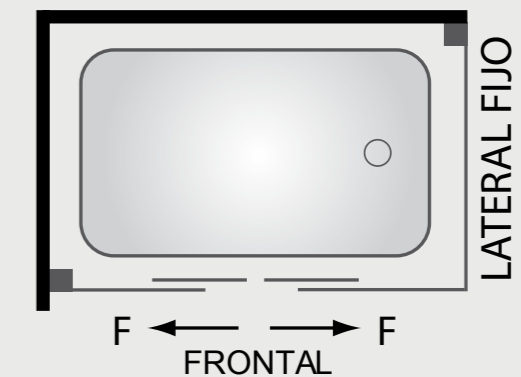
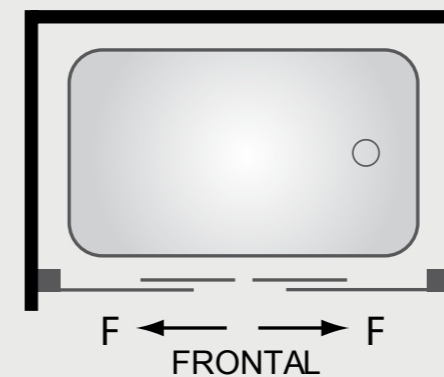
NOTAS - LATERAL FIJO

Indicar lado del lateral fijo izquierda o derecha.

MEDIDAS cm.	BLANCO - CROMO - MADERA - PLATA					
	Vidrio Trasparente	Vidrio Carglass	Vidrio Mate	Vidrio Serigrafiado	Vidrio Parsol	Vidrio Máster Carré
Lateral fijo baño						
61 - 80	215 €	235 €	250 €	256 €	298 €	310 €
81 - 100	243 €	268 €	287 €	293 €	324 €	362 €



INCREMENTOS		
MEDIDAS	Altura superior a la estándar, incrementar cada 10 cm.	10 %
	Descuadres y muescas en los fijos: enviar croquis y consultar.	+ 50 €
	Para medidas superiores a las indicadas en tarifa, consultar posibilidad de fabricación y precios.	



CARACTERISTICAS

Mampara de baño. Apertura al vértice 2 hojas fijas + 2 hojas correderas.

Vidrio templado de 6mm. Transparente, carglass, mate, serigrafiado, parsol y máster carré.

Altura estándar 150 cm.

Marcos de compensación: 1,5 cm por cada lado.

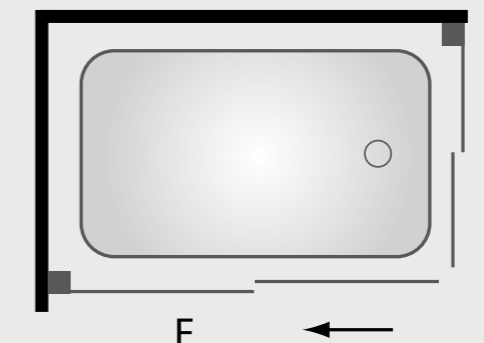
NOTAS

El cálculo del precio es la suma de los dos lados.

MEDIDAS cm.	BLANCO - CROMO - MADERA - PLATA					
	Vidrio Transparente	Vidrio Carglass	Vidrio Mate	Vidrio Serigrafiado	Vidrio Parsol	Vidrio Máster Carré
Hasta 180	704 €	773 €	806 €	824 €	879 €	957 €
181 - 200	722 €	798 €	836 €	854 €	909 €	1.002 €
201 - 220	751 €	834 €	877 €	895 €	951 €	1.059 €
221 - 240	769 €	862 €	907 €	925 €	981 €	1.103 €



INCREMENTOS		
MEDIDAS	Altura superior a la estándar, incrementar cada 10 cm.	10 %
	Descuadres y muescas en los fijos: enviar croquis y consultar.	+ 50 €
	Para medidas superiores a las indicadas en tarifa, consultar posibilidad de fabricación y precios.	



CARACTERISTICAS

Mampara de baño. Frontal 1 hoja fija con sujeción a la pared + 1 hoja corredera.

Vidrio templado de 6mm. Transparente, carglass, mate, serigrafiado, parsol y máster carré.

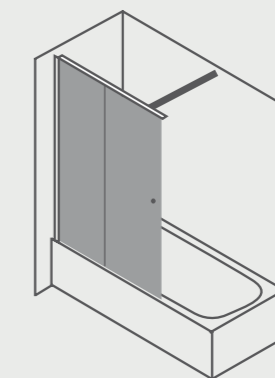
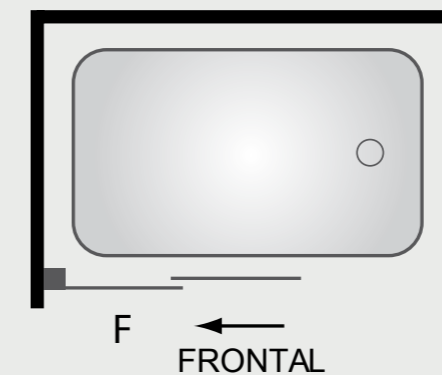
Altura estándar 150 cm.

Marcos de compensación: 1,5 cm por cada lado.

MEDIDAS cm.	BLANCO - CROMO - MADERA - PLATA					
	Vidrio Trasparente	Vidrio Carglass	Vidrio Mate	Vidrio Serigrafiado	Vidrio Parsol	Vidrio Máster Carré
Hasta 90	532 €	567 €	585 €	595 €	656 €	721 €
91 - 110	561 €	605 €	626 €	636 €	698 €	777 €
111 - 130	590 €	642 €	667 €	677 €	739 €	833 €



INCREMENTOS		
MEDIDAS	Altura superior a la estándar, incrementar cada 10 cm.	10 %
	Descuadres y muescas en los fijos: enviar croquis y consultar.	+ 50 €
	Para medidas superiores a las indicadas en tarifa, consultar posibilidad de fabricación y precios.	





CARACTERÍSTICAS COLECCIÓN BIANCA

- Hojas fijas y hojas correderas.
- Hojas sin perfiles en los verticales.
- Lacado en color blanco, anodizado en color cromo y plata.
- Fabricación en vidrio templado de 6mm. Transparente, carglass, mate, serigrafiado, parsol y máster carré.

COLECCIÓN
BIANCA

CELINA - ZOE

CARACTERISTICAS

Mampara de ducha. Frontal 2 hojas correderas. Con guía inferior.

Vidrio templado de 6mm. Transparente, carglass, mate, serigrafiado, parsol y máster carré.

Altura estándar 191 cm.

Marcos de compensación: 2 cm por cada lado.

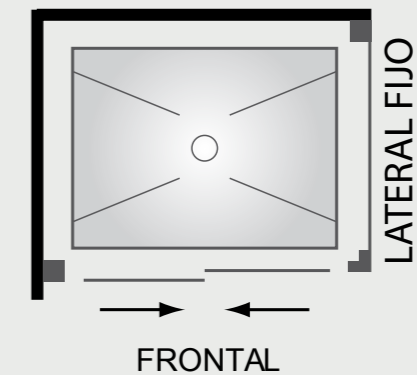
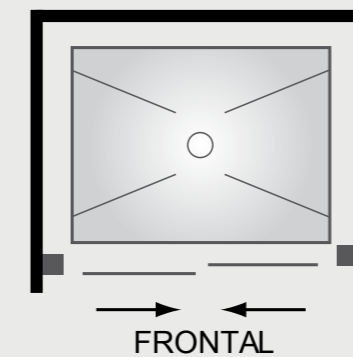
MEDIDAS cm.	BLANCO					
	Vidrio Transparente	Vidrio Carglass	Vidrio Mate	Vidrio Serigrafiado	Vidrio Parsol	Vidrio Máster Carré
Hasta 110	456 €	507 €	532 €	542 €	604 €	629 €
111 - 130	477 €	538 €	568 €	578 €	641 €	684 €
131 - 150	497 €	569 €	604 €	614 €	677 €	738 €
151 - 170	518 €	590 €	640 €	650 €	713 €	793 €
171 - 190	539 €	611 €	676 €	686 €	749 €	848 €

MEDIDAS cm.	CROMO - PLATA					
	Vidrio Transparente	Vidrio Carglass	Vidrio Mate	Vidrio Serigrafiado	Vidrio Parsol	Vidrio Máster Carré
Hasta 110	530 €	581 €	606 €	616 €	678 €	703 €
111 - 130	551 €	612 €	642 €	652 €	715 €	758 €
131 - 150	571 €	643 €	678 €	688 €	751 €	812 €
151 - 170	592 €	664 €	714 €	724 €	787 €	867 €
171 - 190	613 €	685 €	750 €	760 €	823 €	922 €

NOTAS - LATERAL FIJO: Indicar lado del lateral fijo izquierda o derecha.

MEDIDAS cm.	Vidrio Transparente	Vidrio Carglass	Vidrio Mate	Vidrio Serigrafiado	Vidrio Parsol	Vidrio Máster Carré
	LATERAL FIJO BLANCO					
61 - 80	175 €	194 €	215 €	221 €	248 €	282 €
81 - 100	202 €	228 €	255 €	261 €	283 €	313 €
LATERAL FIJO CROMO - PLATA						
61 - 80	245 €	264 €	285 €	291 €	318 €	352 €
81 - 100	272 €	298 €	325 €	331 €	353 €	383 €

INCREMENTOS		
MEDIDAS	Altura superior a la estándar, incrementar cada 10 cm.	10 %
Para medidas superiores a las indicadas en tarifa, consultar posibilidad de fabricación y precios.		



CARACTERISTICAS

Mampara de ducha. Frontal 1 hoja fija + 2 hojas correderas. Sin guía inferior, solo perfil base cuadrado de 1x1.

Vidrio templado de 6 mm. Transparente, carglass, mate, serigrafiado, parsol y máster carré.

Altura estándar 190 cm.

Marcos de compensación: 1,5 cm por cada lado.

NOTAS

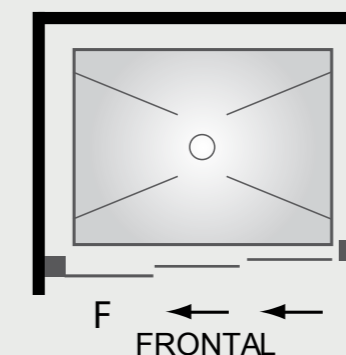
Indicar lado del fijo izquierda o derecha.

BLANCO						
MEDIDAS cm.	Vidrio Transparente	Vidrio Carglass	Vidrio Mate	Vidrio Serigrafiado	Vidrio Parsol	Vidrio Máster Carré
Hasta 120	528 €	588 €	617 €	637 €	690 €	731 €
121 - 140	548 €	618 €	653 €	673 €	726 €	785 €
141 - 160	580 €	649 €	699 €	719 €	773 €	840 €
161 - 180	600 €	691 €	735 €	755 €	810 €	894 €
181 - 200	620 €	721 €	770 €	790 €	846 €	949 €

CROMO - PLATA						
MEDIDAS cm.	Vidrio Transparente	Vidrio Carglass	Vidrio Mate	Vidrio Serigrafiado	Vidrio Parsol	Vidrio Máster Carré
Hasta 120	604 €	664 €	693 €	713 €	766 €	807 €
121 - 140	624 €	694 €	729 €	749 €	802 €	861 €
141 - 160	656 €	725 €	775 €	795 €	849 €	916 €
161 - 180	676 €	767 €	811 €	831 €	886 €	970 €
181 - 200	696 €	797 €	846 €	866 €	922 €	1.025 €



INCREMENTOS		
MEDIDAS	Altura superior a la estándar, incrementar cada 10 cm.	10 %
	Descuadres y muescas en los fijos: enviar croquis y consultar.	+ 50 €
	Para medidas superiores a las indicadas en tarifa, consultar posibilidad de fabricación y precios.	



CARACTERÍSTICAS COLECCIÓN GAUDÍ

- Con guía superior e inferior y hojas sin perfiles en los verticales.
- Hojas fijas y hojas correderas.
- Marcos de compensación.
- Lacado en color blanco ; color y color madera, anodizado en color cromo y plata.
- Fabricación en vidrio templado de 6 mm. Transparente, carglass, mate, serigrafiado, parsol y máster carré.

COLECCIÓN
GAUDÍ

MEDITERRANEO - ZEUS - PACÍFICO - AÑIL - VICTORIA - ÁFRICA - APOLO

CARACTERISTICAS

Mampara de ducha. Frontal 1 hoja fija + 1 hoja corredera.

Vidrio templado de 6 mm. Transparente, carglass, mate, serigrafiado, parsol y máster carré.

Altura estándar 190 cm.

Marcos de compensación: 2 cm por cada lado.

NOTAS

Indicar lado del fijo izquierda o derecha.

MEDIDAS cm.	BLANCO					
	Vidrio Transparente	Vidrio Carglass	Vidrio Mate	Vidrio Serigrafiado	Vidrio Parsol	Vidrio Máster Carré
Hasta 120	404 €	459 €	486 €	496 €	558 €	590 €
121 - 140	428 €	493 €	525 €	535 €	598 €	648 €
141 - 160	454 €	530 €	566 €	576 €	640 €	709 €
161 - 180	485 €	571 €	612 €	622 €	687 €	774 €

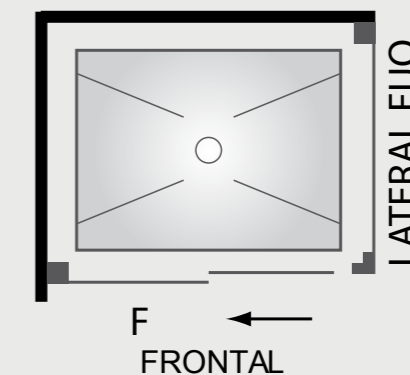
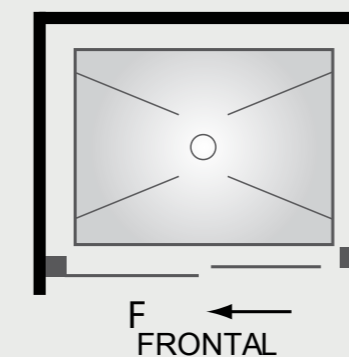
MEDIDAS cm.	CROMO - MADERA - PLATA					
	Vidrio Transparente	Vidrio Carglass	Vidrio Mate	Vidrio Serigrafiado	Vidrio Parsol	Vidrio Máster Carré
Hasta 120	505 €	560 €	587 €	597 €	659 €	691 €
121 - 140	529 €	594 €	626 €	636 €	699 €	749 €
141 - 160	555 €	631 €	667 €	677 €	741 €	810 €
161 - 180	586 €	672 €	713 €	723 €	788 €	875 €

NOTAS - LATERAL FIJO: Indicar lado del lateral fijo izquierda o derecha.

MEDIDAS cm.	LATERAL FIJO BLANCO					
	Vidrio Transparente	Vidrio Carglass	Vidrio Mate	Vidrio Serigrafiado	Vidrio Parsol	Vidrio Máster Carré
61 - 80	168 €	208 €	227 €	232 €	264 €	302 €
81 - 100	196 €	247 €	271 €	276 €	309 €	366 €

MEDIDAS cm.	LATERAL FIJO CROMO - MADERA - PLATA					
	Vidrio Transparente	Vidrio Carglass	Vidrio Mate	Vidrio Serigrafiado	Vidrio Parsol	Vidrio Máster Carré
61 - 80	234 €	274 €	293 €	298 €	330 €	368 €
81 - 100	262 €	313 €	337 €	342 €	375 €	432 €

INCREMENTOS		
MEDIDAS	Altura superior a la estándar, incrementar cada 10 cm.	10 %
COLOR	Colores RAL ESTÁNDAR (pag. 201) aplicar incremento sobre la tarifa de blanco en frontal.	148 €
	Colores RAL ESTÁNDAR (pag. 201) aplicar incremento sobre la tarifa de blanco en frontal y lateral fijo	188 €
Para medidas superiores a las indicadas en tarifa, consultar posibilidad de fabricación y precios.		



CARACTERISTICAS

Mampara de ducha. Frontal 2 hojas fijas + 2 hojas correderas en el centro.

Vidrio templado de 6 mm. Transparente, carglass, mate, serigrafiado, parsol y máster carré.

Altura estándar 190 cm.

Marcos de compensación: 2 cm por cada lado.

MEDIDAS cm.	BLANCO					
	Vidrio Transparente	Vidrio Carglass	Vidrio Mate	Vidrio Serigrafiado	Vidrio Parsol	Vidrio Máster Carré
Hasta 140	427 €	494 €	526 €	546 €	599 €	653 €
141 - 160	450 €	528 €	565 €	585 €	639 €	711 €
161 - 180	484 €	571 €	614 €	634 €	688 €	778 €
181 - 200	508 €	605 €	641 €	661 €	728 €	836 €

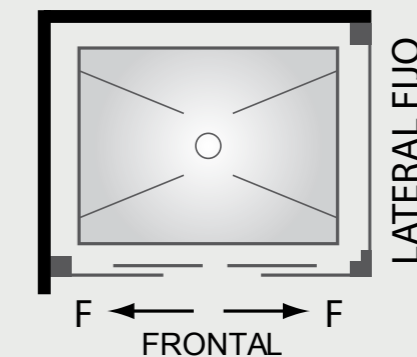
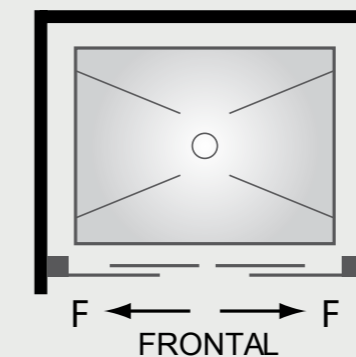
MEDIDAS cm.	CROMO - MADERA - PLATA					
	Vidrio Transparente	Vidrio Carglass	Vidrio Mate	Vidrio Serigrafiado	Vidrio Parsol	Vidrio Máster Carré
Hasta 140	534 €	601 €	633 €	653 €	706 €	760 €
141 - 160	557 €	635 €	672 €	692 €	746 €	818 €
161 - 180	591 €	678 €	721 €	741 €	795 €	885 €
181 - 200	615 €	712 €	748 €	768 €	835 €	943 €

NOTAS - LATERAL FIJO: Indicar lado del lateral fijo izquierda o derecha.

MEDIDAS cm.	LATERAL FIJO BLANCO					
	Vidrio Transparente	Vidrio Carglass	Vidrio Mate	Vidrio Serigrafiado	Vidrio Parsol	Vidrio Máster Carré
61 - 80	168 €	208 €	227 €	232 €	264 €	302 €
81 - 100	196 €	247 €	271 €	276 €	309 €	366 €

MEDIDAS cm.	LATERAL FIJO CROMO - MADERA - PLATA					
	Vidrio Transparente	Vidrio Carglass	Vidrio Mate	Vidrio Serigrafiado	Vidrio Parsol	Vidrio Máster Carré
61 - 80	234 €	274 €	293 €	298 €	330 €	368 €
81 - 100	262 €	313 €	337 €	342 €	375 €	432 €

INCREMENTOS		
MEDIDAS	Altura superior a la estándar, incrementar cada 10 cm.	10 %
COLOR	Colores RAL ESTÁNDAR (pag. 201) aplicar incremento sobre la tarifa de blanco en frontal.	148 €
	Colores RAL ESTÁNDAR (pag. 201) aplicar incremento sobre la tarifa de blanco en frontal y lateral fijo	188 €
Para medidas superiores a las indicadas en tarifa, consultar posibilidad de fabricación y precios.		



CARACTERÍSTICAS

Mampara de ducha. Apertura al vértice 2 hojas fijas + 2 hojas correderas.

Vidrio templado de 6 mm. Transparente, carglass, mate, serigrafiado, parsol y máster carré.

Altura estándar 190 cm.

Marcos de compensación: 2 cm por cada lado.

NOTAS

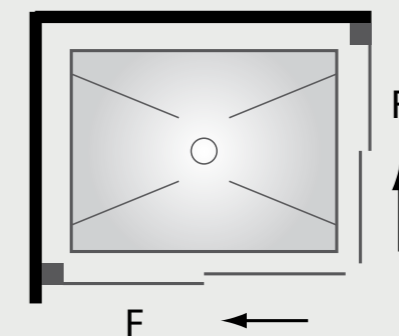
El cálculo del precio es la suma de los dos lados.

MEDIDAS cm.	BLANCO					
	Vidrio Transparente	Vidrio Carglass	Vidrio Mate	Vidrio Serigrafiado	Vidrio Parsol	Vidrio Máster Carré
Hasta 140	429 €	490 €	519 €	540 €	591 €	632 €
141 - 160	448 €	519 €	553 €	574 €	626 €	686 €
161 - 180	479 €	560 €	599 €	620 €	673 €	751 €
181 - 200	521 €	612 €	657 €	678 €	731 €	827 €
201 - 220	541 €	642 €	691 €	712 €	766 €	881 €

MEDIDAS cm.	CROMO - MADERA - PLATA					
	Vidrio Transparente	Vidrio Carglass	Vidrio Mate	Vidrio Serigrafiado	Vidrio Parsol	Vidrio Máster Carré
Hasta 140	541 €	602 €	631 €	652 €	703 €	744 €
141 - 160	560 €	631 €	665 €	686 €	738 €	798 €
161 - 180	591 €	672 €	711 €	732 €	785 €	863 €
181 - 200	633 €	724 €	769 €	790 €	843 €	939 €
201 - 220	653 €	754 €	803 €	824 €	878 €	993 €



INCREMENTOS		
MEDIDAS	Altura superior a la estándar, incrementar cada 10 cm.	10 %
COLOR	Colores RAL ESTÁNDAR (pag. 201) aplicar incremento sobre la tarifa de blanco.	148 €
Para medidas superiores a las indicadas en tarifa, consultar posibilidad de fabricación y precios.		



CARACTERISTICAS

Mampara de ducha. Frontal 1 hoja fija + 1 hoja corredera más lateral fijo a izquierda o derecha.

Vidrio templado de 6 mm. Transparente, carglass, mate, serigrafiado, parsol y máster carré.

Altura estándar 190 cm.

Marcos de compensación: 2 cm por cada lado.

NOTAS - LATERAL FIJO

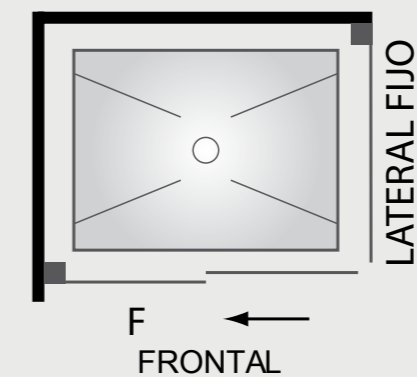
Indicar lado del lateral fijo izquierda o derecha.

Posibilidad de fabricar con altura bañera, tarifa igual que en ducha.

MEDIDAS cm.		BLANCO					
Frontal	Lateral Fijo	Vidrio Transparente	Vidrio Carglass	Vidrio Mate	Vidrio Serigrafiado	Vidrio Parsol	Vidrio Máster Carré
Hasta 100	90	486 €	573 €	615 €	630 €	689 €	778 €
101 - 120	90	506 €	602 €	649 €	664 €	724 €	831 €
121 - 140	90	536 €	643 €	695 €	710 €	771 €	897 €
141 - 160	90	567 €	684 €	741 €	756 €	817 €	961 €

MEDIDAS cm.		CROMO - MADERA - PLATA					
Frontal	Lateral Fijo	Vidrio Transparente	Vidrio Carglass	Vidrio Mate	Vidrio Serigrafiado	Vidrio Parsol	Vidrio Máster Carré
Hasta 100	90	603 €	690 €	732 €	747 €	806 €	895 €
101 - 120	90	623 €	719 €	766 €	781 €	841 €	948 €
121 - 140	90	653 €	760 €	812 €	827 €	888 €	1.014 €
141 - 160	90	684 €	801 €	858 €	873 €	934 €	1.078 €

INCREMENTOS		
MEDIDAS	Altura superior a la estándar, incrementar cada 10 cm.	10 %
	Fijo lateral superior a 90 cm incrementar cada 10 cm.	30 €
COLOR	Colores RAL ESTÁNDAR (pag. 201) aplicar incremento sobre la tarifa de blanco.	148 €
Para medidas superiores a las indicadas en tarifa, consultar posibilidad de fabricación y precios.		



CARACTERISTICAS

Mampara de ducha. Semicircular 2 hojas fijas + 2 hojas correderas en el centro.

Vidrio templado de 6 mm. Transparente o serigrafiado.

Altura única 184 cm.

Marcos de compensación: 2 cm por cada lado.

NOTAS

Curvas especiales, consultar precio adjuntando plantilla e indicar la marca del plato, así como las medidas laterales y diagonales del mismo.

Serigrafías: Bandas, Burbujas, Carrete, Cuadros, Mosaico, Olas, Rayas y Rectangular.

Ver diagonales en página 202.

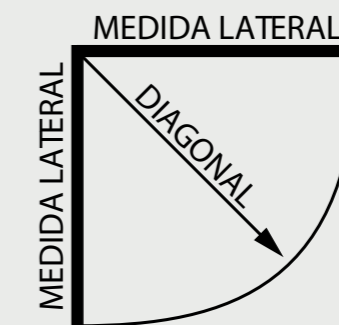
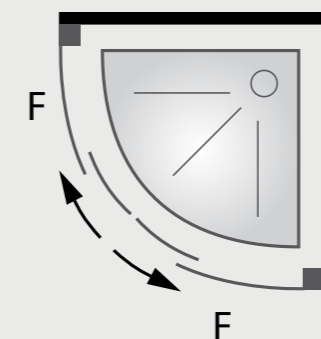
Las medidas estándar son de:

- 78 a 80
- 88 a 90
- 98 a 100

MEDIDAS cm.	BLANCO		CROMO - MADERA - PLATA	
	Vidrio Trasparente	Vidrio Serigrafiado	Vidrio Trasparente	Vidrio Serigrafiado
80 x 80	470 €	570 €	590 €	690 €
90 x 90	490 €	595 €	610 €	715 €
100 x 100	528 €	638 €	648 €	758 €



INCREMENTOS		
MEDIDAS	Para medida diferente a la estándar, tarifa del lado mayor.	
	Para curvas especiales.	20%
COLOR	Colores RAL ESTÁNDAR (pag. 201) aplicar incremento sobre la tarifa de blanco.	148 €



CARACTERÍSTICAS

Mampara de baño. Frontal 1 hoja fija + 1 hoja corredera.

Vidrio templado de 6 mm. Transparente, carglass, mate, serigrafiado, parsol y máster carré.

Altura estándar 145 cm.

Marcos de compensación: 2 cm por cada lado.

NOTAS

Indicar lado del fijo izquierda o derecha.

MEDIDAS cm.	BLANCO					
	Vidrio Transparente	Vidrio Carglass	Vidrio Mate	Vidrio Serigrafiado	Vidrio Parsol	Vidrio Máster Carré
Hasta 140	405 €	454 €	479 €	489 €	551 €	572 €
141 - 160	425 €	482 €	510 €	520 €	582 €	618 €
161 - 180	449 €	514 €	546 €	556 €	619 €	668 €

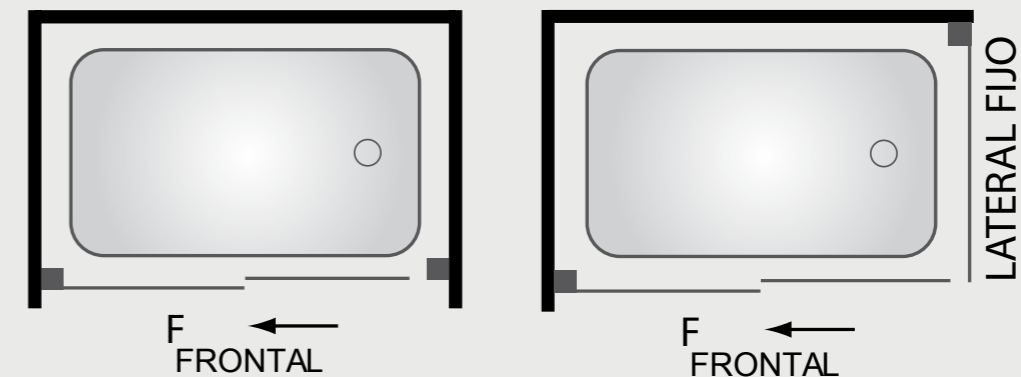
MEDIDAS cm.	CROMO - MADERA - PLATA					
	Vidrio Transparente	Vidrio Carglass	Vidrio Mate	Vidrio Serigrafiado	Vidrio Parsol	Vidrio Máster Carré
Hasta 140	502 €	551 €	576 €	586 €	648 €	669 €
141 - 160	522 €	579 €	607 €	617 €	679 €	715 €
161 - 180	546 €	611 €	643 €	653 €	716 €	765 €

NOTAS - LATERAL FIJO Indicar lado del lateral fijo izquierda o derecha.

MEDIDAS cm.	LATERAL FIJO BLANCO					
	Vidrio Transparente	Vidrio Carglass	Vidrio Mate	Vidrio Serigrafiado	Vidrio Parsol	Vidrio Máster Carré
61 - 80	148 €	179 €	194 €	200 €	230 €	251 €
81 - 100	173 €	211 €	230 €	236 €	267 €	302 €

MEDIDAS cm.	LATERAL FIJO CROMO - MADERA - PLATA					
	Vidrio Transparente	Vidrio Carglass	Vidrio Mate	Vidrio Serigrafiado	Vidrio Parsol	Vidrio Máster Carré
61 - 80	234 €	274 €	293 €	298 €	330 €	368 €
81 - 100	262 €	313 €	337 €	342 €	375 €	432 €

INCREMENTOS		
MEDIDAS	Altura superior a la estándar, incrementar cada 10 cm.	10 %
COLOR	Colores RAL ESTÁNDAR (pag. 201) aplicar incremento sobre la tarifa de blanco.	148 €
	Colores RAL ESTÁNDAR (pag. 201) aplicar incremento sobre la tarifa de blanco en frontal y lateral fijo	188 €
Para medidas superiores a las indicadas en tarifa, consultar posibilidad de fabricación y precios.		



CARACTERISTICAS

Mampara de baño. Frontal 2 hojas fijas + 2 hojas correderas en el centro.

Vidrio templado de 6 mm. Transparente, carglass, mate, serigrafiado, parsol y máster carré.

Altura estándar 145 cm.

Marcos de compensación: 2 cm por cada lado.

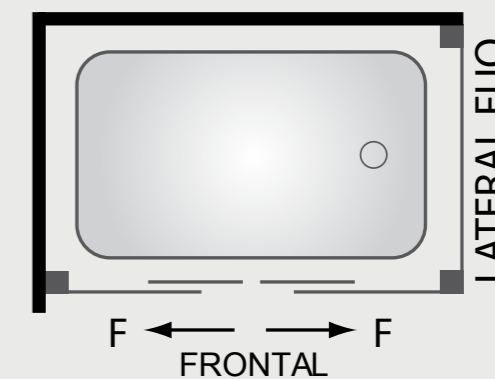
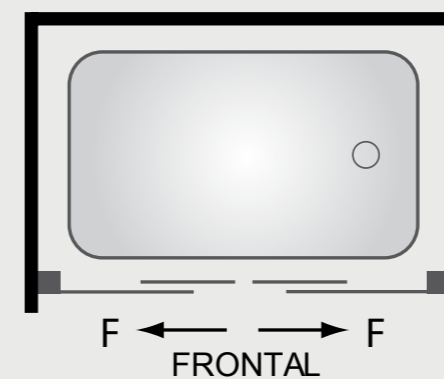
BLANCO						
MEDIDAS cm.	Vidrio Transparente	Vidrio Carglass	Vidrio Mate	Vidrio Serigrafiado	Vidrio Parsol	Vidrio Máster Carré
Hasta 140	412 €	463 €	487 €	502 €	559 €	583 €
141 - 160	427 €	486 €	514 €	529 €	587 €	624 €
161 - 180	454 €	520 €	552 €	567 €	625 €	677 €
181 - 200	485 €	559 €	595 €	610 €	669 €	734 €

CROMO - MADERA - PLATA						
MEDIDAS cm.	Vidrio Transparente	Vidrio Carglass	Vidrio Mate	Vidrio Serigrafiado	Vidrio Parsol	Vidrio Máster Carré
Hasta 140	514 €	565 €	589 €	604 €	661 €	685 €
141 - 160	529 €	588 €	616 €	631 €	689 €	726 €
161 - 180	556 €	622 €	654 €	669 €	727 €	779 €
181 - 200	587 €	661 €	697 €	712 €	771 €	836 €

NOTAS - LATERAL FIJO Indicar lado del lateral fijo izquierda o derecha.

MEDIDAS cm.	Vidrio Transparente	Vidrio Carglass	Vidrio Mate	Vidrio Serigrafiado	Vidrio Parsol	Vidrio Máster Carré
LATERAL FIJO BLANCO						
61 - 80	148 €	179 €	194 €	200 €	230 €	251 €
81 - 100	173 €	211 €	230 €	236 €	267 €	302 €
LATERAL FIJO CROMO - MADERA - PLATA						
61 - 80	234 €	274 €	293 €	298 €	330 €	368 €
81 - 100	262 €	313 €	337 €	342 €	375 €	432 €

INCREMENTOS		
MEDIDAS	Altura superior a la estándar, incrementar cada 10 cm.	10 %
COLOR	Colores RAL ESTÁNDAR (pag. 201) aplicar incremento sobre la tarifa de blanco.	148 €
	Colores RAL ESTÁNDAR (pag. 201) aplicar incremento sobre la tarifa de blanco en frontal y lateral fijo	188 €
Para medidas superiores a las indicadas en tarifa, consultar posibilidad de fabricación y precios.		





CARACTERÍSTICAS COLECCIÓN VAN GOGH

- Mamparas de ducha y baño caracterizadas por su apertura a través de bisagras.
- No se garantiza una estanqueidad total del agua.
- Anodizado en color cromo y plata.
- Fabricación en vidrio templado de 6 mm. Transparente, carglass, mate, serigrafiado, parsol y máster carré.

TEIDE - TURQUIA - CANTABRIA - SENA - MOSCU - NEVADA - EVEREST - MULHACEN - VELETA - JAZMIN - ENOL - AMAZONAS

COLECCIÓN
VAN GOGH

CARACTERISTICAS

Mampara de ducha. Frontal 1 hoja abatible con bisagras directas a la pared, apertura interior y exterior.

Vidrio templado de 6 mm. Transparente, carglass, mate, serigrafiado, parsol y máster carré.

Altura estándar 190 cm.

Margen de adaptación 0,5 cm.

MEDIDAS cm.	Vidrio Transparente	Vidrio Carglass	Vidrio Mate	Vidrio Serigrafiado	Vidrio Parsol	Vidrio Máster Carré
Hasta 80	411 €	440 €	459 €	464 €	496 €	547 €
81 - 90	420 €	454 €	476 €	481 €	513 €	550 €
91 - 100	440 €	479 €	504 €	509 €	541 €	611 €

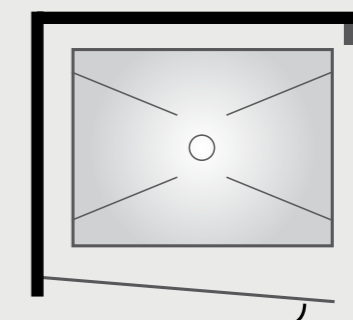
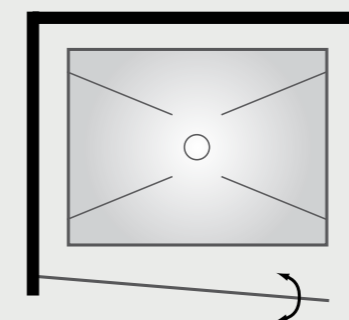
NOTAS - LATERAL FIJO Con lateral fijo apertura exterior solamente.

LATERAL FIJO DUCHA						
MEDIDAS cm.	Vidrio Transparente	Vidrio Carglass	Vidrio Mate	Vidrio Serigrafiado	Vidrio Parsol	Vidrio Máster Carré
61 - 80	267 €	298 €	313 €	318 €	361 €	383 €
81 - 100	283 €	335 €	360 €	365 €	409 €	458 €



INCREMENTOS

MEDIDAS	Incrementos	Porcentaje
Altura superior a la estándar, incrementar cada 10 cm.		10 %
Para medidas superiores a las indicadas en tarifa, consultar posibilidad de fabricación y precios.		



LATERAL FIJO

CARACTERISTICAS

Mampara de ducha. Frontal 2 hojas abatibles con bisagras directas a la pared, apertura interior y exterior.

Vidrio templado de 6 mm. Transparente, carglass, mate, serigrafiado, parsol y máster carré.

Altura estándar 190 cm.

Margen de adaptación 0,5 cm.

MEDIDAS cm.	Vidrio Transparente	Vidrio Carglass	Vidrio Mate	Vidrio Serigrafiado	Vidrio Parsol	Vidrio Máster Carré
Hasta 110	616 €	671 €	698 €	708 €	747 €	801 €
111 - 130	656 €	711 €	742 €	752 €	804 €	877 €
131 - 150	685 €	750 €	787 €	797 €	855 €	940 €

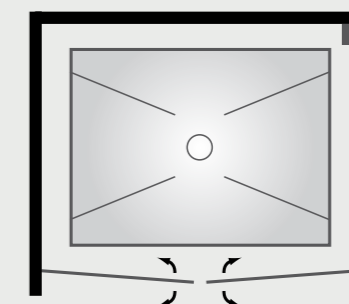
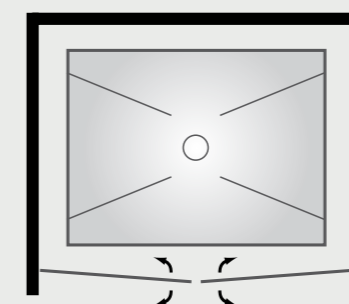
NOTAS - LATERAL FIJO Indicar lado del lateral fijo izquierda o derecha.

MEDIDAS cm.	LATERAL FIJO DUCHA					
	Vidrio Transparente	Vidrio Carglass	Vidrio Mate	Vidrio Serigrafiado	Vidrio Parsol	Vidrio Máster Carré
61 - 80	311 €	353 €	372 €	377 €	421 €	450 €
81 - 100	328 €	380 €	405 €	410 €	454 €	503 €



INCREMENTOS

MEDIDAS	Incremento	Porcentaje
Altura superior a la estándar, incrementar cada 10 cm.		10 %
Para medidas superiores a las indicadas en tarifa, consultar posibilidad de fabricación y precios.		



LATERAL FIJO

CARACTERISTICAS

Mampara de ducha. Frontal 1 hoja fija con sujeción a la pared + 1 hoja abatible con apertura interior o exterior.

Vidrio templado de 6 mm. Transparente, carglass, mate, serigrafiado, parsol y máster carré.

Altura estándar 190 cm.

Marcos de compensación: 2 cm por cada lado.

NOTAS

Indicar lado de cogida a la pared izquierda o derecha.

Posibilidad de poner tubo en la parte superior como en el modelo Mulhacen (ver pag 107).

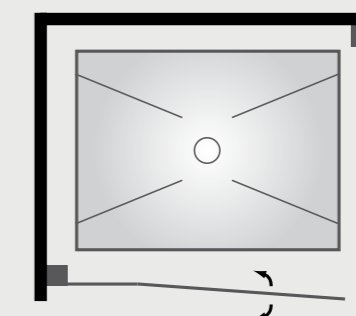
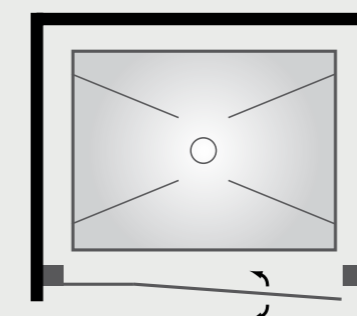
CROMO - PLATA						
MEDIDAS cm.	Vidrio Transparente	Vidrio Carglass	Vidrio Mate	Vidrio Serigrafiado	Vidrio Parsol	Vidrio Máster Carré
Hasta 110	675 €	726 €	751 €	761 €	824 €	861 €
111 - 130	714 €	776 €	806 €	816 €	879 €	935 €
131 - 150	743 €	804 €	839 €	849 €	913 €	987 €

NOTAS - LATERAL FIJO Con lateral fijo apertura exterior solamente.

LATERAL FIJO DUCHA						
MEDIDAS cm.	Vidrio Transparente	Vidrio Carglass	Vidrio Mate	Vidrio Serigrafiado	Vidrio Parsol	Vidrio Máster Carré
61 - 80	267 €	298 €	313 €	318 €	361 €	383 €
81 - 100	283 €	335 €	360 €	365 €	409 €	458 €



INCREMENTOS		
MEDIDAS	Altura superior a la estándar, incrementar cada 10 cm.	10 %
Para medidas superiores a las indicadas en tarifa, consultar posibilidad de fabricación y precios.		



CARACTERISTICAS

Mampara de ducha. Frontal 2 hojas plegables hacia el interior.

Vidrio templado de 6 mm. Transparente, carglass, mate, serigrafiado, parsol y máster carré.

Altura estándar 190 cm.

Marcos de compensación: 1,5 cm por cada lado

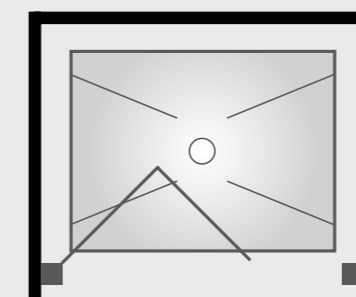
NOTAS

Indicar lado de cogida a la pared izquierda o derecha.

MEDIDAS cm.	CROMO - PLATA					
	Vidrio Trasparente	Vidrio Carglass	Vidrio Mate	Vidrio Serigrafiado	Vidrio Parsol	Vidrio Máster Carré
Hasta 80	512 €	546 €	562 €	572 €	620 €	647 €
81 - 100	542 €	586 €	607 €	617 €	665 €	710 €



INCREMENTOS		
MEDIDAS	Altura superior a la estándar, incrementar cada 10 cm.	10 %
Para medidas superiores a las indicadas en tarifa, consultar posibilidad de fabricación y precios.		



CARACTERISTICAS

Mampara de ducha. Frontal 2 hojas fijas con sujeciones a la pared + 2 hojas abatibles con apertura interior y exterior.

Vidrio templado de 6 mm. Transparente, carglass, mate, serigrafiado, parsol y máster carré.

Altura estándar 190 cm.

Marcos de compensación: 2 cm por cada lado

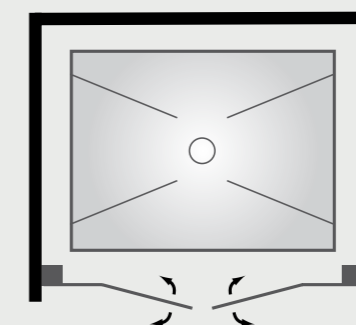
NOTAS

Posibilidad de poner tubo en la parte superior como en el modelo Mulhacen (ver pag 107).

MEDIDAS cm.	CROMO - PLATA					
	Vidrio Transparente	Vidrio Carglass	Vidrio Mate	Vidrio Serigrafiado	Vidrio Parsol	Vidrio Máster Carré
Hasta 120	915 €	971 €	998 €	1.025 €	1.070 €	1.102 €
121 - 140	933 €	999 €	1.031 €	1.053 €	1.104 €	1.154 €
141 - 160	961 €	1.028 €	1.052 €	1.081 €	1.149 €	1.218 €
161 - 180	990 €	1.077 €	1.119 €	1.130 €	1.193 €	1.282 €



INCREMENTOS		
MEDIDAS	Altura superior a la estándar, incrementar cada 10 cm.	10 %
Para medidas superiores a las indicadas en tarifa, consultar posibilidad de fabricación y precios.		



CARACTERISTICAS

Mampara de ducha. Apertura al vértice 2 hojas abatibles con bisagras directas a la pared, apertura interior y exterior.

Vidrio templado de 6 mm. Transparente, carglass, mate, serigrafiado, parsol y máster carré.

Altura estándar 190 cm.

Margen de adaptación 0,5 cm.

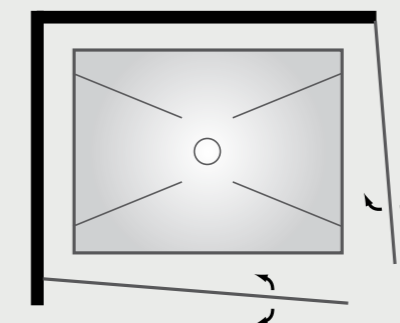
NOTAS

El cálculo del precio es la suma de los dos lados.

MEDIDAS cm.	Vidrio Transparente	Vidrio Carglass	Vidrio Mate	Vidrio Serigrafiado	Vidrio Parsol	Vidrio Máster Carré
Hasta 140	636 €	699 €	733 €	743 €	814 €	872 €
141 - 160	658 €	727 €	766 €	756 €	852 €	929 €
161 - 180	676 €	755 €	799 €	809 €	885 €	981 €



INCREMENTOS		
MEDIDAS	Altura superior a la estándar, incrementar cada 10 cm.	10 %
Para medidas superiores a las indicadas en tarifa, consultar posibilidad de fabricación y precios.		



CARACTERISTICAS

Mampara de ducha. Apertura al vértice, 2 hojas fijas con sujeciones a la pared + 2 hojas abatibles con apertura interior y exterior.

Vidrio templado de 6 mm. Transparente, carglass, mate, serigrafiado, parsol y máster carré.

Altura estándar 190 cm.

Marcos de compensación: 2 cm por cada lado.

NOTAS

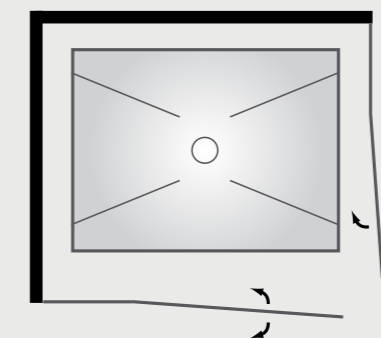
El cálculo del precio es la suma de los dos lados.

Posibilidad de poner tubo en la parte superior como en el modelo Mulhacen (ver pag 107).

MEDIDAS cm.	CROMO - PLATA					
	Vidrio Trasparente	Vidrio Carglass	Vidrio Mate	Vidrio Serigrafiado	Vidrio Parsol	Vidrio Máster Carré
Hasta 180	946 €	1.019 €	1.060 €	1.080 €	1.123 €	1.219 €
181 - 200	986 €	1.070 €	1.116 €	1.136 €	1.179 €	1.294 €
201 - 220	1.026 €	1.120 €	1.172 €	1.192 €	1.236 €	1.370 €



INCREMENTOS		
MEDIDAS	Altura superior a la estándar, incrementar cada 10 cm.	10 %
Para medidas superiores a las indicadas en tarifa, consultar posibilidad de fabricación y precios.		



CARACTERISTICAS

Mampara de ducha. Frontal 1 hoja fija + 1 hoja abatible con apertura exterior más lateral fijo a izquierda o derecha.

Vidrio templado de 6 mm. Transparente, carglass, mate, serigrafiado, parsol y máster carré.

Altura estándar 190 cm.

Marcos de compensación: 1,5 cm por cada lado.

NOTAS

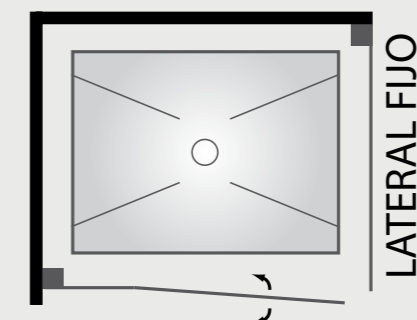
Máximo de hoja abatible 70 cm

Indicar lado del lateral fijo izquierda o derecha.

MEDIDAS cm.		CROMO - PLATA					
Frontal	Lateral Fijo	Vidrio Transparente	Vidrio Carglass	Vidrio Mate	Vidrio Serigrafiado	Vidrio Parsol	Vidrio Máster Carré
Hasta 100	90	550 €	644 €	689 €	701 €	761 €	861 €
101 - 120	90	575 €	679 €	728 €	740 €	801 €	919 €
121 - 140	90	598 €	712 €	766 €	778 €	840 €	976 €
141 - 160	90	616 €	741 €	800 €	812 €	874 €	1028 €



INCREMENTOS		
MEDIDAS	Altura superior a la estándar, incrementar cada 10 cm.	10 %
	Fijo lateral superior a 90 cm incrementar cada 10 cm.	30 €
Para medidas superiores a las indicadas en tarifa, consultar posibilidad de fabricación y precios.		



CARACTERISTICAS

Mampara de baño. Frontal 1 hoja abatible con esquina redondeada con bisagras directas a la pared, apertura interior y exterior.

Vidrio templado de 6 mm. Transparente, carglass, mate, serigrafiado, parsol y máster carré.

Altura estándar 150 cm.

NOTAS

Indicar lado de cogida a pared izquierda o derecha.

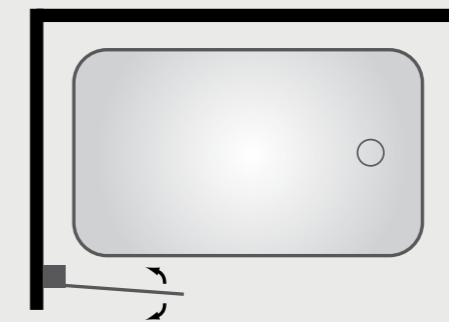
MEDIDAS cm.	Vidrio Transparente	Vidrio Carglass	Vidrio Mate	Vidrio Serigrafiado	Vidrio Parsol	Vidrio Máster Carré
80 - 90	366 €	391 €	409 €	414 €	446 €	489 €
91 - 100	373 €	402 €	422 €	427 €	459 €	510 €



INCREMENTOS

MEDIDAS Altura superior a la estándar, incrementar cada 10 cm. 10 %

Para medidas superiores a las indicadas en tarifa, consultar posibilidad de fabricación y precios.



CARACTERÍSTICAS

Mampara de baño. Frontal 1 hoja fija con sujeción a la pared + 1 hoja abatible con forma curva, apertura interior y exterior.

Vidrio templado de 6 mm. Transparente, carglass, mate, serigrafiado, parsol y máster carré.

Altura estándar 150 cm.

NOTAS

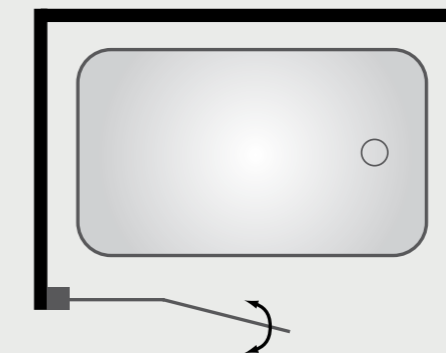
Indicar lado de cogida a la pared izquierda o derecha.

Indicar medidas de hoja fija y de hoja abatible.

MEDIDAS cm.	CROMO - PLATA					
	Vidrio Transparente	Vidrio Carglass	Vidrio Mate	Vidrio Serigrafiado	Vidrio Parsol	Vidrio Máster Carré
Hasta 100	510 €	549 €	567 €	577 €	637 €	663 €
Hasta 110	528 €	571 €	592 €	602 €	661 €	684 €
Hasta 120	546 €	593 €	616 €	626 €	685 €	727 €



INCREMENTOS		
MEDIDAS	Altura superior a la estándar, incrementar cada 10 cm.	10 %
Para medidas superiores a las indicadas en tarifa, consultar posibilidad de fabricación y precios.		



CARACTERÍSTICAS

Mampara de baño. Frontal 1 hoja fija con sujeción a la pared + 1 hoja abatible con esquina redondeada, apertura interior y exterior.

Vidrio templado de 6 mm. Transparente, carglass, mate, serigrafiado, parsol y máster carré.

Altura estándar 150 cm.

NOTAS

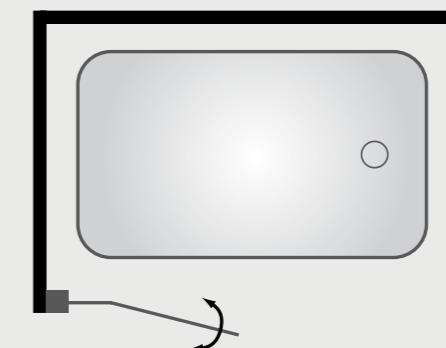
Indicar lado de cogida a la pared izquierda o derecha.

Indicar medidas de hoja fija y de hoja abatible.

MEDIDAS cm.	CROMO - PLATA					
	Vidrio Trasparente	Vidrio Carglass	Vidrio Mate	Vidrio Serigrafiado	Vidrio Parsol	Vidrio Máster Carré
Hasta 100	504 €	532 €	551 €	561 €	621 €	651 €
Hasta 110	522 €	554 €	574 €	584 €	634 €	683 €
Hasta 120	529 €	565 €	587 €	597 €	648 €	710 €



INCREMENTOS		
MEDIDAS	Altura superior a la estándar, incrementar cada 10 cm.	10 %
Para medidas superiores a las indicadas en tarifa, consultar posibilidad de fabricación y precios.		



CARACTERISTICAS

Mampara de baño. Frontal 2 hojas fijas con sujeciones a la pared + 2 hojas abatibles, apertura interior y exterior.

Vidrio templado de 6 mm. Transparente, carglass, mate, serigrafiado, parsol y máster carré.

Altura estándar 150 cm.

Marcos de compensación: 2 cm por cada lado.

NOTAS

Posibilidad de poner tubo en la parte superior como en el modelo Mulhacen (ver pag 107).

CROMO - PLATA

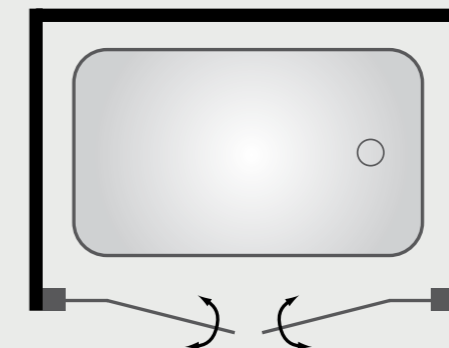
MEDIDAS cm.	Vidrio Transparente	Vidrio Carglass	Vidrio Mate	Vidrio Serigrafiado	Vidrio Parsol	Vidrio Máster Carré
Hasta 140	808 €	860 €	885 €	908 €	958 €	983 €
140 - 160	832 €	892 €	921 €	942 €	994 €	1.034 €
161 - 180	844 €	912 €	945 €	966 €	1.019 €	1.074 €



INCREMENTOS

MEDIDAS Altura superior a la estándar, incrementar cada 10 cm. 10 %

Para medidas superiores a las indicadas en tarifa, consultar posibilidad de fabricación y precios.





CARACTERÍSTICAS COLECCIÓN DALÍ

- Sin guía inferior.
- Marcos de compensación.
- Lacado en color blanco, color y color madera, anodizado en color cromo y plata.
- Fabricación en vidrio templado de 6 mm. Transparente, carglass, mate, serigrafiado, parsol y máster carré.

COLECCIÓN
DALÍ

PARIS - CERES - MALI - LIRIO - GENESIS - ASIA - DIANA

CARACTERÍSTICAS

Mampara de ducha. Frontal 1 hoja abatible.

Vidrio templado de 6 mm. Transparente, carglass, mate, serigrafiado, parsol y máster carré.

Altura estándar 190 cm.

Marcos de compensación: 2 cm por cada lado

NOTAS

Indicar lado de cogida a la pared izquierda o derecha.

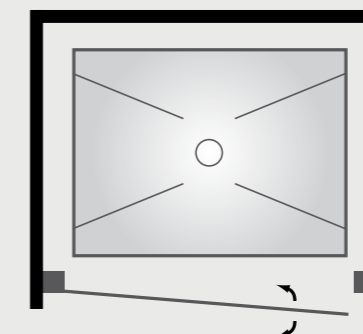
Indicar tipo de apertura interior o exterior.

MEDIDAS cm.	BLANCO					
	Vidrio Trasparente	Vidrio Carglass	Vidrio Mate	Vidrio Serigrafiado	Vidrio Parsol	Vidrio Máster Carré
Hasta 70	314 €	335 €	360 €	366 €	396 €	426 €
71 - 80	325 €	347 €	376 €	382 €	413 €	452 €
81 - 90	345 €	370 €	404 €	410 €	441 €	490 €
91 - 100	365 €	393 €	431 €	437 €	470 €	528 €

MEDIDAS cm.	CROMO - MADERA - PLATA					
	Vidrio Trasparente	Vidrio Carglass	Vidrio Mate	Vidrio Serigrafiado	Vidrio Parsol	Vidrio Máster Carré
Hasta 70	399 €	420 €	445 €	451 €	481 €	511 €
71 - 80	410 €	432 €	461 €	467 €	498 €	537 €
81 - 90	430 €	455 €	489 €	495 €	526 €	575 €
91 - 100	450 €	478 €	516 €	522 €	555 €	613 €



INCREMENTOS		
MEDIDAS	Altura superior a la estándar, incrementar cada 10 cm.	10 %
COLOR	Colores RAL ESTÁNDAR (pag. 201) aplicar incremento sobre la tarifa de blanco.	148 €
Para medidas superiores a las indicadas en tarifa, consultar posibilidad de fabricación y precios.		



CARACTERÍSTICAS

Mampara de ducha. Frontal 2 hojas abatibles con apertura interior y exterior.

Vidrio templado de 6 mm. Transparente, carglass, mate, serigrafiado, parsol y máster carré.

Altura estándar 190 cm.

Marcos de compensación: 2 cm por cada lado.

NOTAS

Sin perfilaría de aluminio en el centro.

BLANCO

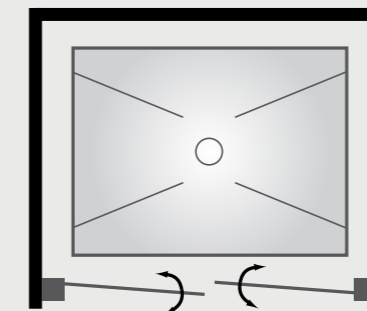
MEDIDAS cm.	Vidrio Transparente	Vidrio Carglass	Vidrio Mate	Vidrio Serigrafiado	Vidrio Parsol	Vidrio Máster Carré
Hasta 80	402 €	435 €	451 €	461 €	499 €	536 €
81 - 100	431 €	474 €	495 €	505 €	544 €	599 €
101 - 120	464 €	517 €	543 €	553 €	592 €	666 €
121 - 140	500 €	563 €	593 €	603 €	643 €	736 €
141 - 160	540 €	613 €	649 €	659 €	699 €	810 €

CROMO - MADERA - PLATA

MEDIDAS cm.	Vidrio Transparente	Vidrio Carglass	Vidrio Mate	Vidrio Serigrafiado	Vidrio Parsol	Vidrio Máster Carré
Hasta 80	478 €	511 €	527 €	537 €	575 €	612 €
81 - 100	507 €	550 €	571 €	581 €	620 €	675 €
101 - 120	540 €	593 €	619 €	629 €	668 €	742 €
121 - 140	576 €	639 €	669 €	679 €	719 €	812 €
141 - 160	616 €	689 €	725 €	735 €	775 €	886 €

INCREMENTOS

MEDIDAS	Altura superior a la estándar, incrementar cada 10 cm.	10 %
COLOR	Colores RAL ESTÁNDAR (pag. 201) aplicar incremento sobre la tarifa de blanco.	148 €
Para medidas superiores a las indicadas en tarifa, consultar posibilidad de fabricación y precios.		



CARACTERISTICAS

Mampara de ducha. Frontal 1 hoja fija + 1 hoja abatible.

Vidrio templado de 6 mm. Transparente, carglass, mate, serigrafiado, parsol y máster carré.

Altura estándar 190 cm.

Marcos de compensación: 2 cm por cada lado.

Incluye tiranta de sujeción a pared a 45° para reforzar la estabilidad.

NOTAS

Indicar lado de cogida a la pared izquierda o derecha. Indicar tipo de apertura interior o exterior.

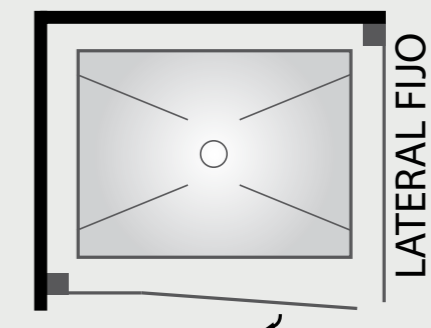
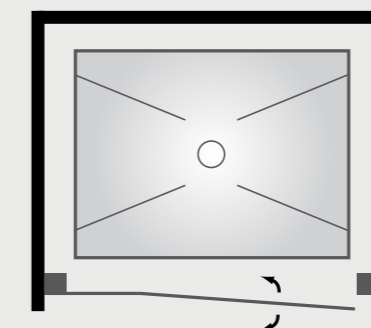
BLANCO						
MEDIDAS cm.	Vidrio Transparente	Vidrio Carglass	Vidrio Mate	Vidrio Serigrafiado	Vidrio Parsol	Vidrio Máster Carré
Hasta 100	489 €	528 €	554 €	574 €	626 €	636 €
100 - 120	506 €	553 €	586 €	606 €	659 €	688 €
121 - 140	535 €	592 €	630 €	650 €	703 €	751 €
141 - 160	575 €	639 €	686 €	706 €	759 €	826 €

CROMO - MADERA - PLATA						
MEDIDAS cm.	Vidrio Transparente	Vidrio Carglass	Vidrio Mate	Vidrio Serigrafiado	Vidrio Parsol	Vidrio Máster Carré
Hasta 100	587 €	626 €	652 €	672 €	724 €	734 €
100 - 120	604 €	651 €	684 €	704 €	757 €	786 €
121 - 140	633 €	690 €	728 €	748 €	801 €	849 €
141 - 160	673 €	737 €	784 €	804 €	857 €	924 €

NOTAS - LATERAL FIJO Indicar lado del lateral fijo izquierda o derecha. Con lateral fijo apertura exterior solamente.

MEDIDAS cm.	Vidrio Transparente	Vidrio Carglass	Vidrio Mate	Vidrio Serigrafiado	Vidrio Parsol	Vidrio Máster Carré
LATERAL FIJO DUCHA BLANCO						
61 - 80	168 €	208 €	227 €	232 €	264 €	302 €
81 - 100	196 €	247 €	271 €	276 €	309 €	366 €
LATERAL FIJO DUCHA CROMO - MADERA - PLATA						
61 - 80	234 €	274 €	293 €	298 €	330 €	368 €
81 - 100	262 €	313 €	337 €	342 €	375 €	432 €

INCREMENTOS		
MEDIDAS	Altura superior a la estándar, incrementar cada 10 cm.	10 %
COLOR	Colores RAL ESTÁNDAR (pag. 201) aplicar incremento sobre la tarifa de blanco en frontal.	148 €
	Colores RAL ESTÁNDAR (pag. 201) aplicar incremento sobre la tarifa de blanco en frontal y lateral fijo	188 €
Para medidas superiores a las indicadas en tarifa, consultar posibilidad de fabricación y precios.		



CARACTERÍSTICAS

Mampara de ducha. Frontal 1 hoja abatible con lateral fijo y apertura exterior.

Vidrio templado de 6 mm. Transparente, carglass, mate, serigrafiado, parsol y máster carré.

Altura estándar 190 cm.

Marcos de compensación: 1,5 cm por cada lado

Incluye tiranta de sujeción a pared a 90° para reforzar la estabilidad.

NOTAS

El cálculo del precio es la suma de los dos lados.

Hoja abatible máximo 100 cm.

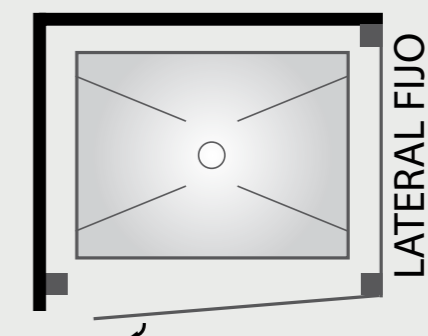
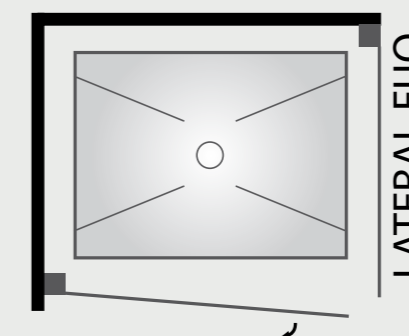
Indicar lado del lateral fijo izquierda o derecha.

MEDIDAS cm.	BLANCO					
	Vidrio Transparente	Vidrio Carglass	Vidrio Mate	Vidrio Serigrafiado	Vidrio Parsol	Vidrio Máster Carré
Hasta 140	550 €	603 €	647 €	667 €	719 €	770 €
141 - 160	579 €	639 €	691 €	711 €	765 €	833 €
161 - 180	612 €	681 €	739 €	759 €	814 €	901 €
181 - 200	647 €	725 €	790 €	810 €	865 €	971 €

MEDIDAS cm.	CROMO - MADERA - PLATA					
	Vidrio Transparente	Vidrio Carglass	Vidrio Mate	Vidrio Serigrafiado	Vidrio Parsol	Vidrio Máster Carré
Hasta 140	638 €	691 €	735 €	755 €	807 €	858 €
141 - 160	667 €	727 €	779 €	799 €	853 €	921 €
161 - 180	700 €	769 €	827 €	847 €	902 €	989 €
181 - 200	735 €	813 €	878 €	898 €	953 €	1.059 €



INCREMENTOS		
MEDIDAS	Altura superior a la estándar, incrementar cada 10 cm.	10 %
COLOR	Colores RAL ESTÁNDAR (pag. 201) aplicar incremento sobre la tarifa de blanco.	148 €
Para medidas superiores a las indicadas en tarifa, consultar posibilidad de fabricación y precios.		



CARACTERÍSTICAS

Mampara de baño. Frontal 1 hoja abatible con esquina redondeada, apertura interior y exterior.
Vidrio templado de 6 mm. Transparente, carglass, mate, serigrafiado, parsol y máster carré.
Altura estándar 150 cm.

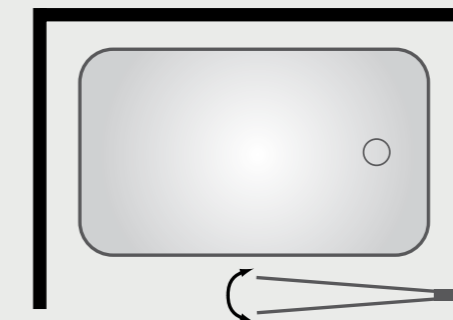
NOTAS

Indicar lado de cogida a la pared izquierda o derecha.

MEDIDAS cm.	BLANCO					
	Vidrio Trasparente	Vidrio Carglass	Vidrio Mate	Vidrio Serigrafiado	Vidrio Parsol	Vidrio Máster Carré
80	180 €	219 €	233 €	233 €	244 €	288 €
90	201 €	234 €	250 €	250 €	275 €	313 €
100	231 €	268 €	286 €	286 €	311 €	356 €

MEDIDAS cm.	CROMO - MADERA - PLATA					
	Vidrio Trasparente	Vidrio Carglass	Vidrio Mate	Vidrio Serigrafiado	Vidrio Parsol	Vidrio Máster Carré
80	225 €	264 €	278 €	278 €	289 €	333 €
90	246 €	279 €	295 €	295 €	320 €	358 €
100	276 €	313 €	331 €	331 €	356 €	401 €

INCREMENTOS		
MEDIDAS	Altura superior a la estándar, incrementar cada 10 cm.	10 %
COLOR	Colores RAL ESTÁNDAR (pag. 201) aplicar incremento sobre la tarifa de blanco.	148 €
Para medidas superiores a las indicadas en tarifa, consultar posibilidad de fabricación y precios.		



CARACTERÍSTICAS

Mampara de baño. Frontal 1 hoja abatible con forma curva, apertura interior y exterior.
Vidrio templado de 6 mm. Transparente, carglass, mate, serigrafiado, parsol y máster carré.
Altura estándar 150 cm.

NOTAS

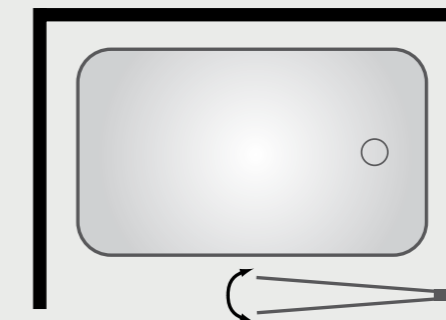
Indicar lado de cogida a la pared izquierda o derecha.

BLANCO						
MEDIDAS cm.	Vidrio Transparente	Vidrio Carglass	Vidrio Mate	Vidrio Serigrafiado	Vidrio Parsol	Vidrio Máster Carré
80	225 €	254 €	269 €	269 €	293 €	324 €
90	234 €	268 €	284 €	284 €	309 €	346 €
100	264 €	301 €	319 €	319 €	344 €	389 €

CROMO - MADERA - PLATA						
MEDIDAS cm.	Vidrio Transparente	Vidrio Carglass	Vidrio Mate	Vidrio Serigrafiado	Vidrio Parsol	Vidrio Máster Carré
80	270 €	299 €	314 €	314 €	338 €	369 €
90	279 €	313 €	329 €	329 €	354 €	391 €
100	309 €	346 €	364 €	364 €	389 €	434 €



INCREMENTOS		
MEDIDAS	Altura superior a la estándar, incrementar cada 10 cm.	10 %
COLOR	Colores RAL ESTÁNDAR (pag. 201) aplicar incremento sobre la tarifa de blanco.	148 €
Para medidas superiores a las indicadas en tarifa, consultar posibilidad de fabricación y precios.		



CARACTERISTICAS

Mampara de baño. Frontal 1 hoja fija + 1 hoja abatible con esquina redondeada, apertura interior y exterior.
Vidrio templado de 6 mm. Transparente, carglass, mate, serigrafiado, parsol y máster carré.
Altura estándar 150 cm.

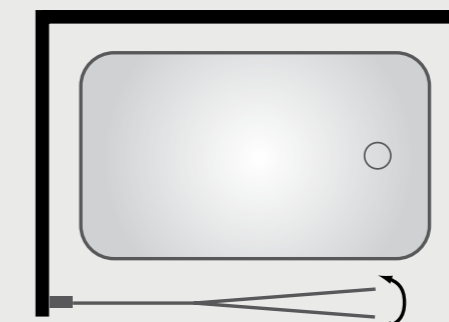
NOTAS

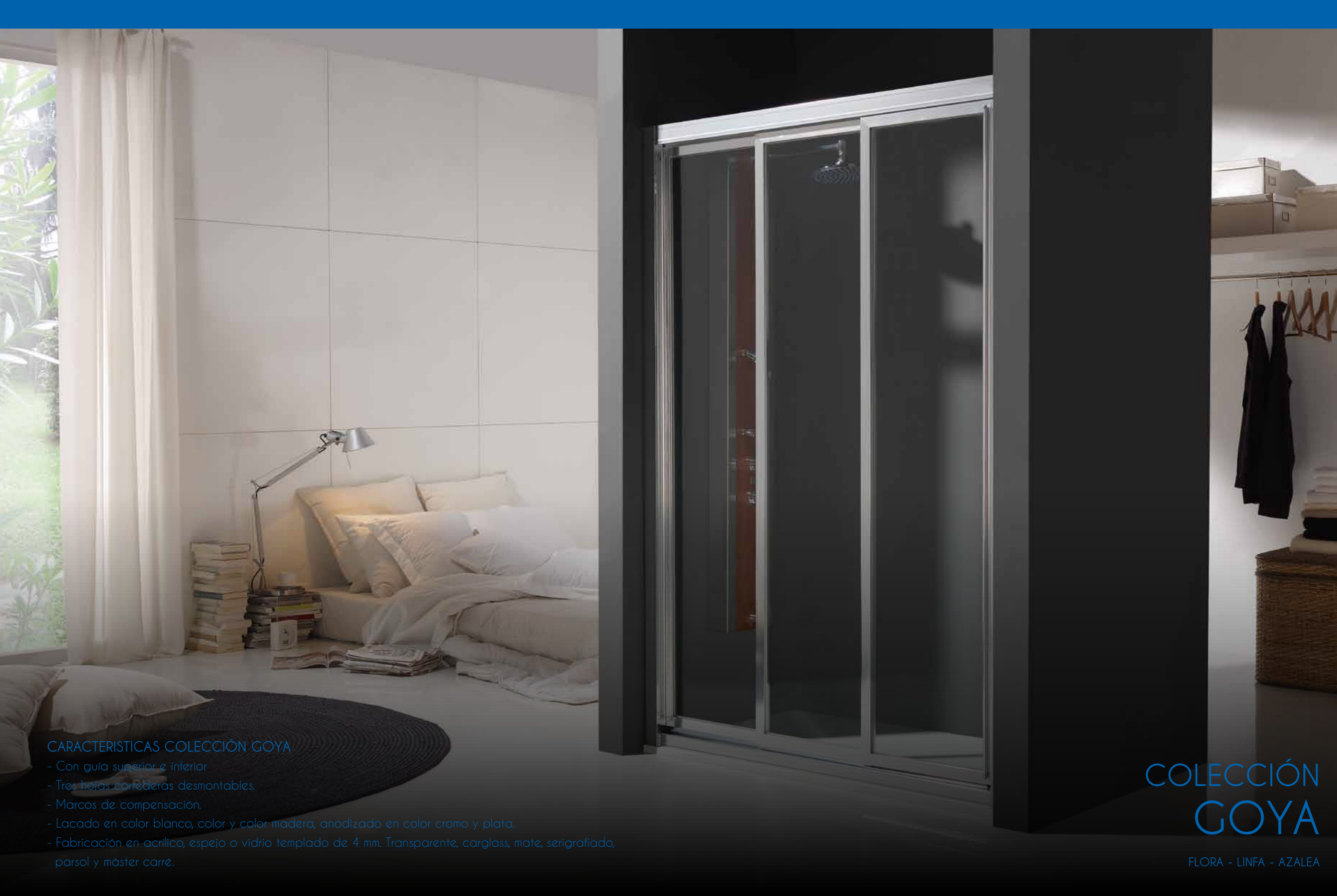
Indicar lado de cogida a la pared izquierda o derecha.
Medidas de hoja abatible 80 cm y hoja fija 30 cm o 40 cm (Indicar medida de hoja fija).

BLANCO						
MEDIDAS cm.	Vidrio Transparente	Vidrio Carglass	Vidrio Mate	Vidrio Serigrafiado	Vidrio Parsol	Vidrio Máster Carré
110	291 €	327 €	351 €	361 €	390 €	438 €
120	311 €	350 €	377 €	387 €	426 €	480 €

CROMO - MADERA - PLATA						
MEDIDAS cm.	Vidrio Transparente	Vidrio Carglass	Vidrio Mate	Vidrio Serigrafiado	Vidrio Parsol	Vidrio Máster Carré
110	360 €	396 €	420 €	430 €	459 €	507 €
120	380 €	419 €	446 €	456 €	495 €	549 €

INCREMENTOS		
MEDIDAS	Altura superior a la estándar, incrementar cada 10 cm.	10 %
COLOR	Colores RAL ESTÁNDAR (pag. 201) aplicar incremento sobre la tarifa de blanco.	148 €
Para medidas superiores a las indicadas en tarifa, consultar posibilidad de fabricación y precios.		





CARACTERÍSTICAS COLECCIÓN GOYA

- Con guía superior e inferior
- Tres hojas correderas desmontables.
- Marcos de compensación.
- Lacado en color blanco, color y color madera, anodizado en color cromo y plata.
- Fabricación en acrílico, espejo o vidrio templado de 4 mm. Transparente, carglass, mate, serigrafiado, parsol y máster carré.

COLECCIÓN
GOYA

FLORA - LINFA - AZALEA

CARACTERÍSTICAS

Mampara de ducha. Frontal 3 hojas correderas.

Fabricación en acrílico o vidrio templado de 4 mm. Transparente, carglass, mate, serigrafiado, parsol y máster carré.

Altura estándar 189 cm.

Marcos de compensación: 2 cm por cada lado.

NOTAS

Posibilidad de fabricar hojas con espejos (1,2 o 3).

Altura máxima en acrílico: - Agua viva: 195 cm.

- Visillo: 215 cm.



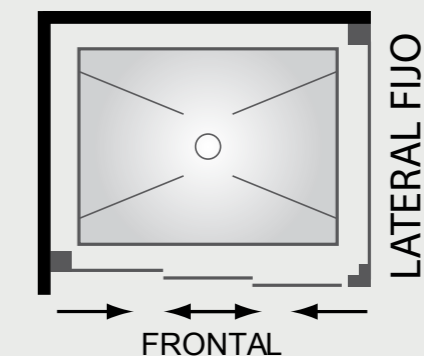
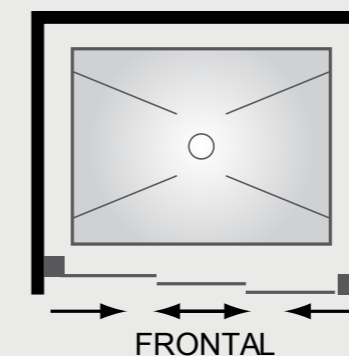
MEDIDAS cm.	BLANCO						
	Acrílico	Vidrio Transparente	Vidrio Carglass	Vidrio Mate	Vidrio Serigrafiado	Vidrio Parsol	Vidrio Máster Carré
Hasta 100	280 €	363 €	391 €	411 €	453 €	487 €	560 €
101 - 120	296 €	391 €	425 €	455 €	485 €	522 €	602 €
121 - 140	331 €	428 €	467 €	503 €	530 €	567 €	653 €
141 - 160	354 €	458 €	503 €	545 €	565 €	604 €	697 €
161 - 180	388 €	500 €	550 €	597 €	617 €	653 €	752 €
181 - 200	427 €	546 €	602 €	655 €	675 €	707 €	812 €

MEDIDAS cm.	CROMO - MADERA						
	Acrílico	Vidrio Transparente	Vidrio Carglass	Vidrio Mate	Vidrio Serigrafiado	Vidrio Parsol	Vidrio Máster Carré
Hasta 100	408 €	491 €	519 €	539 €	581 €	615 €	688 €
101 - 120	424 €	519 €	553 €	583 €	613 €	650 €	730 €
121 - 140	459 €	556 €	595 €	631 €	658 €	695 €	781 €
141 - 160	482 €	586 €	631 €	673 €	693 €	732 €	825 €
161 - 180	516 €	628 €	678 €	725 €	745 €	781 €	880 €
181 - 200	555 €	674 €	730 €	783 €	803 €	835 €	940 €

INCREMENTOS		
MEDIDAS	Altura superior a la estándar, incrementar cada 10 cm.	10 %
COLOR	Colores RAL ESTÁNDAR (pag. 201) aplicar incremento sobre la tarifa de blanco en frontal.	148 €
	Colores RAL ESTÁNDAR (pag. 201) aplicar incremento sobre la tarifa de blanco en frontal y lateral fijo	188 €
	Acabado PLATA aplicar incremento sobre la tarifa de blanco en frontal.	85 €
	Acabado PLATA aplicar incremento sobre la tarifa de blanco en frontal y lateral fijo.	130 €
VIDRIO	Precio por unidad de espejo.	36 €
Para medidas superiores a las indicadas en tarifa, consultar posibilidad de fabricación y precios.		

NOTAS - LATERAL FIJO: Indicar lado del lateral fijo izquierda o derecha.

MEDIDAS cm.	Acrílico	Vidrio Transparente	Vidrio Carglass	Vidrio Mate	Vidrio Serigrafiado	Vidrio Parsol	Vidrio Máster Carré
LATERAL FIJO BLANCO							
61 - 80	107 €	156 €	176 €	196 €	202 €	228 €	262 €
81 - 100	125 €	181 €	206 €	232 €	238 €	261 €	301 €
LATERAL FIJO CROMO / MADERA							
61 - 80	177 €	226 €	246 €	266 €	272 €	298 €	332 €
81 - 100	195 €	251 €	276 €	302 €	308 €	331 €	371 €



CARACTERISTICAS

Mampara de baño. Frontal 3 hojas correderas.

Fabricación en acrílico o vidrio templado de 4 mm. Transparente, carglass, mate, serigrafiado, parsol y máster carré.

Altura estándar 145 cm.

Marcos de compensación: 2 cm por cada lado.

NOTAS

Posibilidad de fabricar hojas con espejos (1,2 o 3).



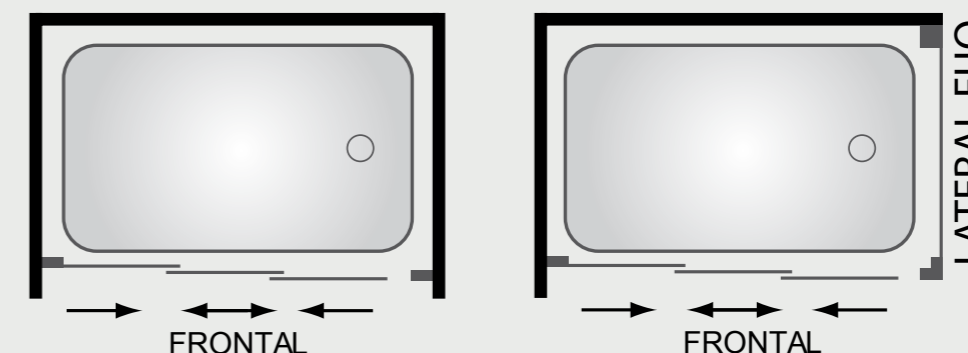
MEDIDAS cm.	BLANCO						
	Acrílico	Vidrio Transparente	Vidrio Carglass	Vidrio Mate	Vidrio Serigrafiado	Vidrio Parsol	Vidrio Máster Carré
Hasta 120	272 €	348 €	374 €	397 €	438 €	469 €	541 €
121 - 140	286 €	363 €	393 €	421 €	453 €	490 €	566 €
141 - 160	296 €	385 €	420 €	451 €	478 €	518 €	599 €
161 - 180	315 €	409 €	448 €	484 €	506 €	548 €	633 €
181 - 200	334 €	436 €	479 €	520 €	548 €	580 €	670 €

MEDIDAS cm.	CROMO Y MADERA						
	Acrílico	Vidrio Transparente	Vidrio Carglass	Vidrio Mate	Vidrio Serigrafiado	Vidrio Parsol	Vidrio Máster Carré
Hasta 120	392 €	468 €	494 €	517 €	558 €	589 €	661 €
121 - 140	406 €	483 €	513 €	541 €	573 €	610 €	686 €
141 - 160	416 €	505 €	540 €	571 €	598 €	638 €	719 €
161 - 180	435 €	529 €	568 €	604 €	626 €	668 €	753 €
181 - 200	454 €	556 €	599 €	640 €	668 €	700 €	790 €

INCREMENTOS		
MEDIDAS	Altura superior a la estándar, incrementar cada 10 cm.	10 %
	Colores RAL ESTÁNDAR (pag. 201) aplicar incremento sobre la tarifa de blanco en frontal.	148 €
COLOR	Colores RAL ESTÁNDAR (pag. 201) aplicar incremento sobre la tarifa de blanco en frontal y lateral fijo	188 €
	Acabado PLATA aplicar incremento sobre la tarifa de blanco en frontal.	85 €
	Acabado PLATA aplicar incremento sobre la tarifa de blanco en frontal y lateral fijo.	130 €
VIDRIO	Precio por unidad de espejo.	36 €
	Para medidas superiores a las indicadas en tarifa, consultar posibilidad de fabricación y precios.	

NOTAS - LATERAL FIJO: Indicar lado del lateral fijo izquierda o derecha.

MEDIDAS cm.	Acrílico	Vidrio Transparente	Vidrio Carglass	Vidrio Mate	Vidrio Serigrafiado	Vidrio Parsol	Vidrio Máster Carré
61 - 80	93 €	136 €	151 €	168 €	173 €	203 €	231 €
81 - 100	110 €	158 €	178 €	181 €	193 €	230 €	264 €
LATERAL FIJO CROMO / MADERA							
61 - 80	163 €	206 €	221 €	238 €	243 €	273 €	301 €
81 - 100	180 €	228 €	248 €	251 €	263 €	300 €	334 €



CARACTERISTICAS

Mampara de baño. Frontal 3 hojas correderas con lateral fijo en línea recta + 2 hojas correderas en el interior.
Fabricación en acrílico o vidrio templado de 4 mm. Transparente, carglass, mate, serigrafiado, parsol y máster carré.
Altura estándar 145 cm.
Marcos de compensación: 2 cm por cada lado.

NOTAS

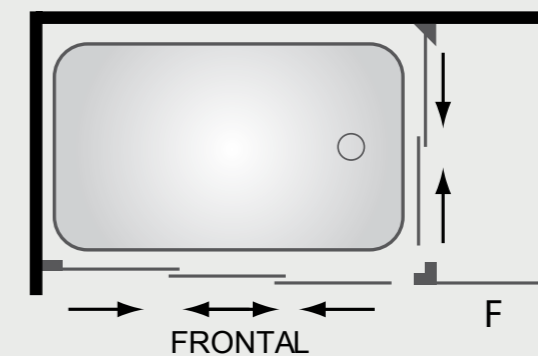
Posibilidad de poner 1, 2 o 3 espejos.

MEDIDAS cm.		BLANCO						
Frontal	Lateral Fijo	ACRÍLICO	Vidrio Transparente	Vidrio Carglass	Vidrio Mate	Vidrio Serigrafiado	Vidrio Parsol	Vidrio Máster Carré
Hasta 160	70	437 €	537 €	582 €	624 €	637 €	661 €	731 €
161 - 180	70	457 €	563 €	612 €	658 €	668 €	692 €	767 €
181 - 200	70	480 €	590 €	643 €	694 €	700 €	724 €	804 €
Hasta 160	90	449 €	549 €	594 €	636 €	649 €	673 €	743 €
161 - 180	90	469 €	575 €	624 €	670 €	680 €	704 €	779 €
181 - 200	90	492 €	602 €	655 €	706 €	712 €	736 €	816 €

MEDIDAS cm.		CROMO - MADERA						
Frontal	Lateral Fijo	ACRÍLICO	Vidrio Transparente	Vidrio Carglass	Vidrio Mate	Vidrio Serigrafiado	Vidrio Parsol	Vidrio Máster Carré
Hasta 160	70	613 €	713 €	758 €	800 €	813 €	837 €	907 €
161 - 180	70	633 €	739 €	788 €	834 €	844 €	868 €	943 €
181 - 200	70	656 €	766 €	819 €	870 €	876 €	900 €	980 €
Hasta 160	90	625 €	725 €	770 €	812 €	825 €	849 €	919 €
161 - 180	90	645 €	751 €	800 €	846 €	856 €	880 €	955 €
181 - 200	90	668 €	778 €	831 €	882 €	888 €	912 €	992 €



INCREMENTOS		
MEDIDAS	Altura superior a la estándar, incrementar cada 10 cm.	10 %
COLOR	Colores RAL ESTÁNDAR (pag. 201) aplicar incremento sobre la tarifa de blanco.	188 €
	Acabado PLATA aplicar incremento sobre la tarifa de blanco.	85 €
Para medidas superiores a las indicadas en tarifa, consultar posibilidad de fabricación y precios.		





CARACTERÍSTICAS COLECCIÓN MIRÓ

- Rodamientos en guías superior e inferior.
- Hojas fijas y hojas correderas.
- Marcos de compensación.
- Lacado en color blanco, color y color madera, anodizado en color cromo y plata.
- Fabricación en acrílico, espejo o vidrio templado de 4 mm. Transparente, carglass, mate, serigrafiado, parsol y máster carré.

**COLECCIÓN
MIRÓ**

NEPTUNO - VENUS - OASIS - IBIS - AZAHAR - DAFNE - CONDOR

CARACTERISTICAS

Mampara de ducha. Frontal 1 hoja fija + 1 hoja corredera.

Fabricación en acrílico o vidrio templado de 4 mm. Transparente, carglass, mate, serigrafiado, parsol y máster carré.

Altura estándar 190 cm.

Marcos de compensación: 2 cm por cada lado.

NOTAS - Indicar lado del fijo izquierda o derecha.

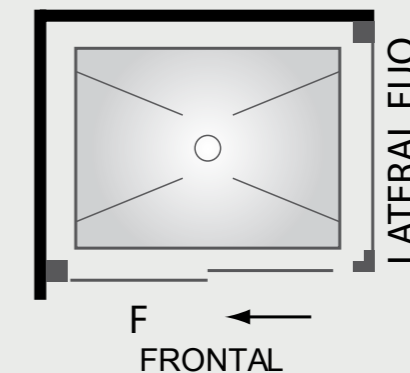
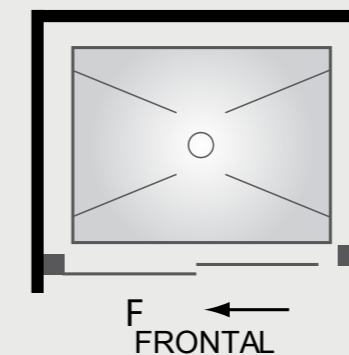
MEDIDAS cm.	BLANCO						
	Acrílico	Vidrio Transparente	Vidrio Carglass	Vidrio Mate	Vidrio Serigrafiado	Vidrio Parsol	Vidrio Máster Carré
Hasta 110	270 €	357 €	389 €	417 €	427 €	463 €	517 €
111 - 130	284 €	385 €	423 €	457 €	467 €	499 €	559 €
131 - 150	304 €	418 €	461 €	501 €	511 €	539 €	606 €
151 - 170	330 €	457 €	507 €	552 €	562 €	586 €	660 €

MEDIDAS cm.	CROMO - MADERA						
	Acrílico	Vidrio Transparente	Vidrio Carglass	Vidrio Mate	Vidrio Serigrafiado	Vidrio Parsol	Vidrio Máster Carré
Hasta 110	389 €	476 €	508 €	536 €	546 €	582 €	636 €
111 - 130	403 €	504 €	542 €	576 €	586 €	618 €	678 €
131 - 150	423 €	537 €	580 €	620 €	630 €	658 €	725 €
151 - 170	449 €	576 €	626 €	671 €	681 €	705 €	779 €

NOTAS - LATERAL FIJO Indicar lado del lateral fijo izquierda o derecha.

MEDIDAS cm.	Acrílico	Vidrio Transparente	Vidrio Carglass	Vidrio Mate	Vidrio Serigrafiado	Vidrio Parsol	Vidrio Máster Carré
61 - 80	107 €	156 €	176 €	196 €	202 €	228 €	262 €
81 - 100	125 €	181 €	206 €	232 €	238 €	261 €	301 €
LATERAL FIJO DUCHA CROMO - MADERA							
61 - 80	163 €	206 €	221 €	238 €	243 €	273 €	301 €
81 - 100	180 €	228 €	248 €	251 €	263 €	300 €	334 €

INCREMENTOS		
MEDIDAS	Altura superior a la estándar, incrementar cada 10 cm.	10 %
COLOR	Colores RAL ESTÁNDAR (pag. 201) aplicar incremento sobre la tarifa de blanco en frontal.	148 €
	Colores RAL ESTÁNDAR (pag. 201) aplicar incremento sobre la tarifa de blanco en frontal y lateral fijo	188 €
	Acabado PLATA aplicar incremento sobre la tarifa de blanco en frontal.	85 €
	Acabado PLATA aplicar incremento sobre la tarifa de blanco en frontal y lateral fijo.	130 €
	Para medidas superiores a las indicadas en tarifa, consultar posibilidad de fabricación.	



CARACTERISTICAS

Mampara de ducha. Frontal 2 hojas fijas + 2 hojas correderas en el centro.

Fabricación en acrílico o vidrio templado de 4 mm. Transparente, carglass, mate, serigrafiado, parsol y máster carré.

Altura estándar 190 cm.

Marcos de compensación: 2 cm por cada lado

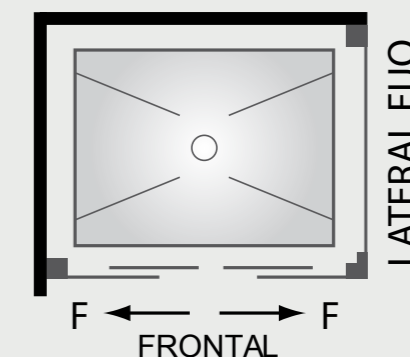
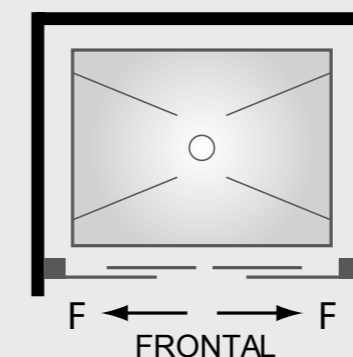
MEDIDAS cm.	BLANCA						
	Acrílico	Vidrio Transparente	Vidrio Carglass	Vidrio Mate	Vidrio Serigrafiado	Vidrio Parsol	Vidrio Máster Carré
Hasta 120	297 €	404 €	437 €	467 €	487 €	535 €	591 €
121 - 140	307 €	420 €	460 €	495 €	515 €	559 €	622 €
141 - 160	320 €	438 €	478 €	519 €	539 €	607 €	676 €
161 - 180	339 €	455 €	500 €	548 €	568 €	643 €	718 €
181 - 200	357 €	488 €	543 €	597 €	617 €	679 €	761 €

MEDIDAS cm.	CROMO - MADERA						
	Acrílico	Vidrio Transparente	Vidrio Carglass	Vidrio Mate	Vidrio Serigrafiado	Vidrio Parsol	Vidrio Máster Carré
Hasta 120	432 €	539 €	572 €	602 €	622 €	670 €	726 €
121 - 140	442 €	555 €	595 €	630 €	650 €	694 €	757 €
141 - 160	455 €	573 €	613 €	654 €	674 €	742 €	811 €
161 - 180	474 €	590 €	635 €	683 €	703 €	778 €	853 €
181 - 200	492 €	623 €	678 €	732 €	752 €	814 €	896 €

NOTAS - LATERAL FIJO Indicar lado del lateral fijo izquierda o derecha.

MEDIDAS cm.	Acrílico	Vidrio Transparente	Vidrio Carglass	Vidrio Mate	Vidrio Serigrafiado	Vidrio Parsol	Vidrio Máster Carré
61 - 80	107 €	156 €	176 €	196 €	202 €	228 €	262 €
81 - 100	125 €	181 €	206 €	232 €	238 €	261 €	301 €
LATERAL FIJO DUCHA CROMO - MADERA							
61 - 80	163 €	206 €	221 €	238 €	243 €	273 €	301 €
81 - 100	180 €	228 €	248 €	251 €	263 €	300 €	334 €

INCREMENTOS		
MEDIDAS	Altura superior a la estándar, incrementar cada 10 cm.	10 %
COLOR	Colores RAL ESTÁNDAR (pag. 201) aplicar incremento sobre la tarifa de blanco en frontal.	148 €
	Colores RAL ESTÁNDAR (pag. 201) aplicar incremento sobre la tarifa de blanco en frontal y lateral fijo	188 €
	Acabado PLATA aplicar incremento sobre la tarifa de blanco en frontal.	85 €
	Acabado PLATA aplicar incremento sobre la tarifa de blanco en frontal y lateral fijo.	130 €
	Para medidas superiores a las indicadas en tarifa, consultar posibilidad de fabricación y precios.	



CARACTERISTICAS

Mampara de ducha. Apertura al vértice 2 hojas fijas + 2 hojas correderas.

Fabricación en acrílico o vidrio templado de 4 mm. Transparente, carglass, mate, serigrafiado, parsol y máster carré.

Altura estándar 190 cm.

Marcos de compensación: 2 cm por cada lado.

NOTAS

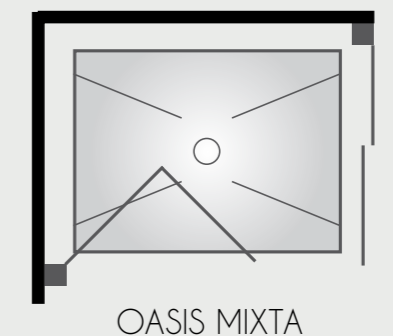
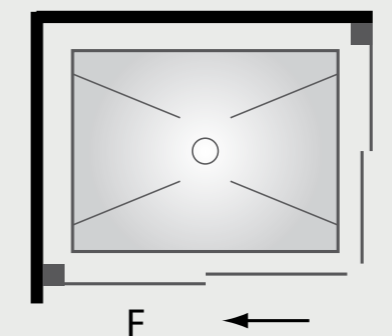
El cálculo del precio se aplicará a la medida del lado mayor.

MEDIDAS cm.	BLANCO						
	Acrílico Agua Viva	Vidrio Transparente	Vidrio Carglass	Vidrio Mate	Vidrio Serigrafiado	Vidrio Parsol	Vidrio Máster Carré
Hasta 80	288 €	370 €	418 €	457 €	477 €	512 €	578 €
81 - 90	296 €	395 €	439 €	483 €	503 €	545 €	618 €
91 - 100	309 €	412 €	461 €	512 €	532 €	570 €	649 €
101 - 110	317 €	429 €	483 €	540 €	560 €	593 €	680 €
111 - 120	332 €	446 €	506 €	568 €	588 €	619 €	711 €
121 - 130	352 €	463 €	529 €	597 €	617 €	643 €	742 €
131 - 140	372 €	480 €	552 €	626 €	659 €	667 €	773 €

MEDIDAS cm.	CROMO - MADERA						
	Acrílico Agua Viva	Vidrio Transparente	Vidrio Carglass	Vidrio Mate	Vidrio Serigrafiado	Vidrio Parsol	Vidrio Máster Carré
Hasta 80	407 €	489 €	537 €	576 €	596 €	631 €	697 €
81 - 90	415 €	514 €	558 €	602 €	622 €	664 €	737 €
91 - 100	428 €	531 €	580 €	631 €	651 €	689 €	768 €
101 - 110	436 €	548 €	602 €	659 €	679 €	712 €	799 €
111 - 120	451 €	565 €	625 €	687 €	707 €	738 €	830 €
121 - 130	471 €	582 €	648 €	716 €	736 €	762 €	861 €
131 - 140	491 €	599 €	671 €	745 €	778 €	786 €	892 €

OASIS MIXTA: Posibilidad de fabricación, consultar precio.

INCREMENTOS		
MEDIDAS	Altura superior a la estándar, incrementar cada 10 cm.	10 %
COLOR	Colores RAL ESTÁNDAR (pag. 201) aplicar incremento sobre la tarifa de blanco.	148 €
	Acabado PLATA aplicar incremento sobre la tarifa de blanco.	85 €
ACRÍLICO	Cambio a visillo incrementar	40€
Para medidas superiores a las indicadas en tarifa, consultar posibilidad de fabricación y precios.		



CARACTERISTICAS

Mampara de ducha. Semicircular 2 hojas fijas + 2 hojas correderas en el centro.
Fabricación en acrílico o vidrio templado de 4 mm. Transparente o serigrafiado.
Altura estándar 185 cm, para otra medida solo en acrílico.
Marcos de compensación: 2 cm por cada lado

NOTAS

Curvas especiales, consultar posibilidad de fabricación adjuntando plantilla, así como las medidas laterales y diagonales del mismo.

Serigrafías: Bandas, Burbujas, Carrete, Cuadros, Mosaico, Olas, Rayas y Rectangular.

Ver diagonales en página 202.

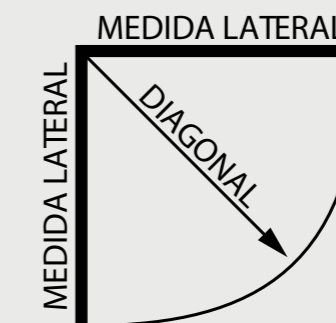
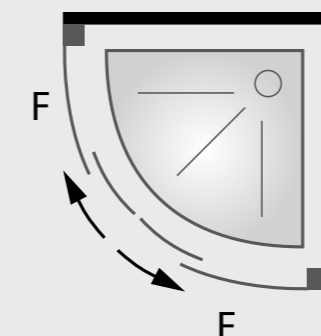
Las medidas estándar son:

- 73 a 75.
- 78 a 80.
- 88 a 90.
- 98 a 100.

MEDIDAS cm.	BLANCO			CROMO - MADERA		
	Acrílico	Vidrio Trasparente	Vidrio Serigrafiado	Acrílico	Vidrio Trasparente	Vidrio Serigrafiado
75 x 75	312 €	398 €	485 €	470 €	556 €	643 €
80 x 80	317 €	406 €	498 €	475 €	564 €	656 €
90 x 90	326 €	426 €	526 €	484 €	581 €	684 €
100 x 100	358 €	462 €	577 €	516 €	620 €	735 €



INCREMENTOS		
MEDIDAS	Altura superior a la estándar, incrementar cada 10 cm.	10 %
	Para medida diferente a la estándar, tarifa del lado mayor	
	Para curvas especiales.	20 %
COLOR	Colores RAL ESTÁNDAR (pag. 201) aplicar incremento sobre la tarifa de blanco.	148 €
	Acabado PLATA aplicar incremento sobre la tarifa de blanco.	85 €
	Para medidas superiores a las indicadas en tarifa, consultar posibilidad de fabricación y precios.	



CARACTERISTICAS

Mampara de baño. Frontal 1 hoja fija + 1 hoja corredera.

Fabricación en acrílico o vidrio templado de 4 mm. Transparente, carglass, mate, serigrafiado, parsol y máster carré.

Altura estándar 145 cm.

Marcos de compensación: 2 cm por cada lado

NOTAS - Indicar lado del fijo izquierda o derecha.

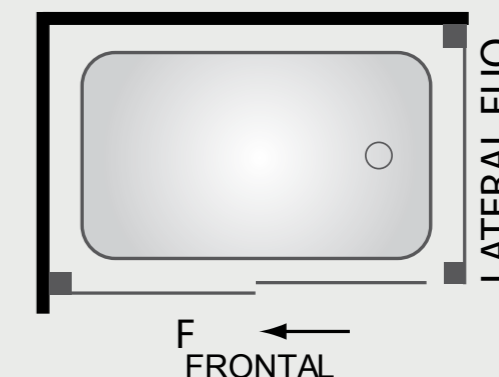
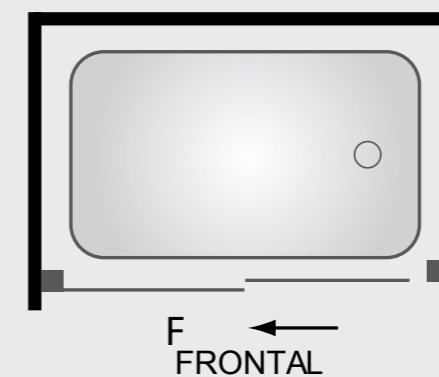
MEDIDAS cm.	BLANCO						
	Acrílico	Vidrio Transparente	Vidrio Carglass	Vidrio Mate	Vidrio Serigrafiado	Vidrio Parsol	Vidrio Máster Carré
Hasta 120	225 €	324 €	351 €	374 €	384 €	423 €	472 €
121 - 140	249 €	353 €	385 €	412 €	422 €	458 €	512 €
141 - 160	265 €	367 €	402 €	434 €	444 €	477 €	536 €
161 - 180	287 €	403 €	443 €	479 €	489 €	519 €	583 €

MEDIDAS cm.	CROMO - MADERA						
	Acrílico	Vidrio Transparente	Vidrio Carglass	Vidrio Mate	Vidrio Serigrafiado	Vidrio Parsol	Vidrio Máster Carré
Hasta 120	367 €	466 €	493 €	516 €	526 €	565 €	614 €
121 - 140	391 €	495 €	527 €	554 €	564 €	600 €	654 €
141 - 160	407 €	509 €	544 €	576 €	586 €	619 €	678 €
161 - 180	429 €	545 €	585 €	621 €	631 €	661 €	725 €

NOTAS - LATERAL FIJO Indicar lado del lateral fijo izquierda o derecha.

MEDIDAS cm.	Acrílico	Vidrio Transparente	Vidrio Carglass	Vidrio Mate	Vidrio Serigrafiado	Vidrio Parsol	Vidrio Máster Carré
61 - 80	93 €	136 €	151 €	168 €	173 €	203 €	231 €
81 - 100	110 €	158 €	178 €	181 €	193 €	230 €	264 €
LATERAL FIJO DUCHA CROMO - MADERA							
61 - 80	163 €	206 €	221 €	238 €	243 €	273 €	301 €
81 - 100	180 €	228 €	248 €	251 €	263 €	300 €	334 €

INCREMENTOS		
MEDIDAS	Altura superior a la estándar, incrementar cada 10 cm.	10 %
COLOR	Colores RAL ESTÁNDAR (pag. 201) aplicar incremento sobre la tarifa de blanco en frontal.	148 €
	Colores RAL ESTÁNDAR (pag. 201) aplicar incremento sobre la tarifa de blanco en frontal y lateral fijo	188 €
	Acabado PLATA aplicar incremento sobre la tarifa de blanco en frontal.	85 €
	Acabado PLATA aplicar incremento sobre la tarifa de blanco en frontal y lateral fijo.	130 €
Para medidas superiores a las indicadas en tarifa, consultar posibilidad de fabricación y precios.		



CARACTERISTICAS

Mampara de baño. Frontal 2 hojas fijas y 2 hojas correderas en el centro.

Fabricación en acrílico o vidrio templado de 4 mm. Transparente, carglass, mate, serigrafiado, parsol y máster carré.

Altura estándar 145 cm.

Marcos de compensación: 2 cm por cada lado.

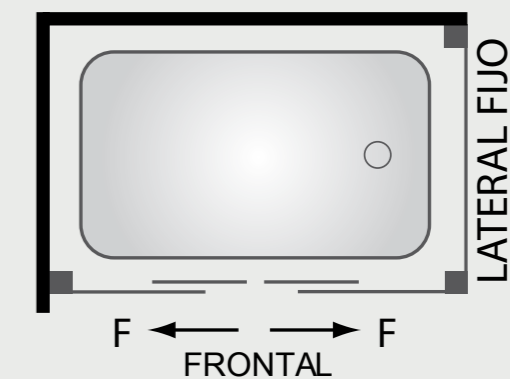
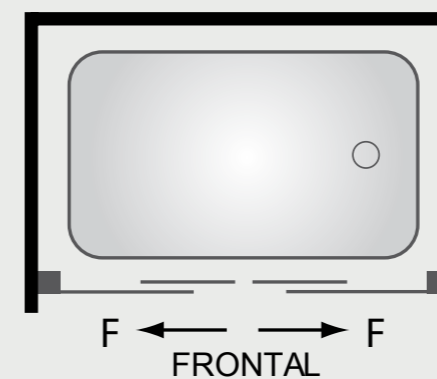
MEDIDAS cm.	BLANCO						
	Acrílico	Vidrio Transparente	Vidrio Carglass	Vidrio Mate	Vidrio Serigrafiado	Vidrio Parsol	Vidrio Máster Carré
Hasta 120	258 €	344 €	370 €	392 €	412 €	465 €	512 €
121 - 140	273 €	369 €	399 €	426 €	446 €	495 €	548 €
141 - 160	288 €	388 €	424 €	455 €	475 €	542 €	599 €
161 - 180	303 €	407 €	441 €	481 €	501 €	584 €	646 €
181 - 200	312 €	420 €	458 €	503 €	523 €	610 €	677 €

MEDIDAS cm.	CROMO - MADERA						
	Acrílico	Vidrio Transparente	Vidrio Carglass	Vidrio Mate	Vidrio Serigrafiado	Vidrio Parsol	Vidrio Máster Carré
Hasta 120	393 €	479 €	505 €	527 €	547 €	600 €	647 €
121 - 140	408 €	504 €	534 €	561 €	581 €	630 €	683 €
141 - 160	423 €	523 €	559 €	590 €	610 €	677 €	734 €
161 - 180	438 €	542 €	579 €	616 €	636 €	719 €	781 €
181 - 200	447 €	555 €	593 €	638 €	658 €	745 €	812 €

NOTAS - LATERAL FIJO Indicar lado del lateral fijo izquierda o derecha.

MEDIDAS cm.	Acrílico	Vidrio Transparente	Vidrio Carglass	Vidrio Mate	Vidrio Serigrafiado	Vidrio Parsol	Vidrio Máster Carré
61 - 80	93 €	136 €	151 €	168 €	173 €	203 €	231 €
81 - 100	110 €	158 €	178 €	181 €	193 €	230 €	264 €
LATERAL FIJO DUCHA CROMO - MADERA							
61 - 80	163 €	206 €	221 €	238 €	243 €	273 €	301 €
81 - 100	180 €	228 €	248 €	251 €	263 €	300 €	334 €

INCREMENTOS		
MEDIDAS	Altura superior a la estándar, incrementar cada 10 cm.	10 %
COLOR	Colores RAL ESTÁNDAR (pag. 201) aplicar incremento sobre la tarifa de blanco en frontal.	148 €
	Colores RAL ESTÁNDAR (pag. 201) aplicar incremento sobre la tarifa de blanco en frontal y lateral fijo	188 €
	Acabado PLATA aplicar incremento sobre la tarifa de blanco en frontal.	85 €
	Acabado PLATA aplicar incremento sobre la tarifa de blanco en frontal y lateral fijo.	130 €
	Para medidas superiores a las indicadas en tarifa, consultar posibilidad de fabricación y precios.	



CARACTERISTICAS

Mampara de baño. Apertura al vértice 2 hojas fijas y 2 hojas correderas.

Fabricación en acrílico o vidrio templado de 4 mm. Transparente, carglass, mate, serigrafiado, parsol y máster carré.

Altura estándar 145 cm.

Marcos de compensación: 2 cm por cada lado

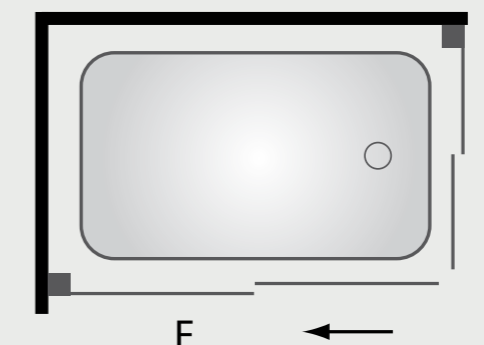
NOTAS

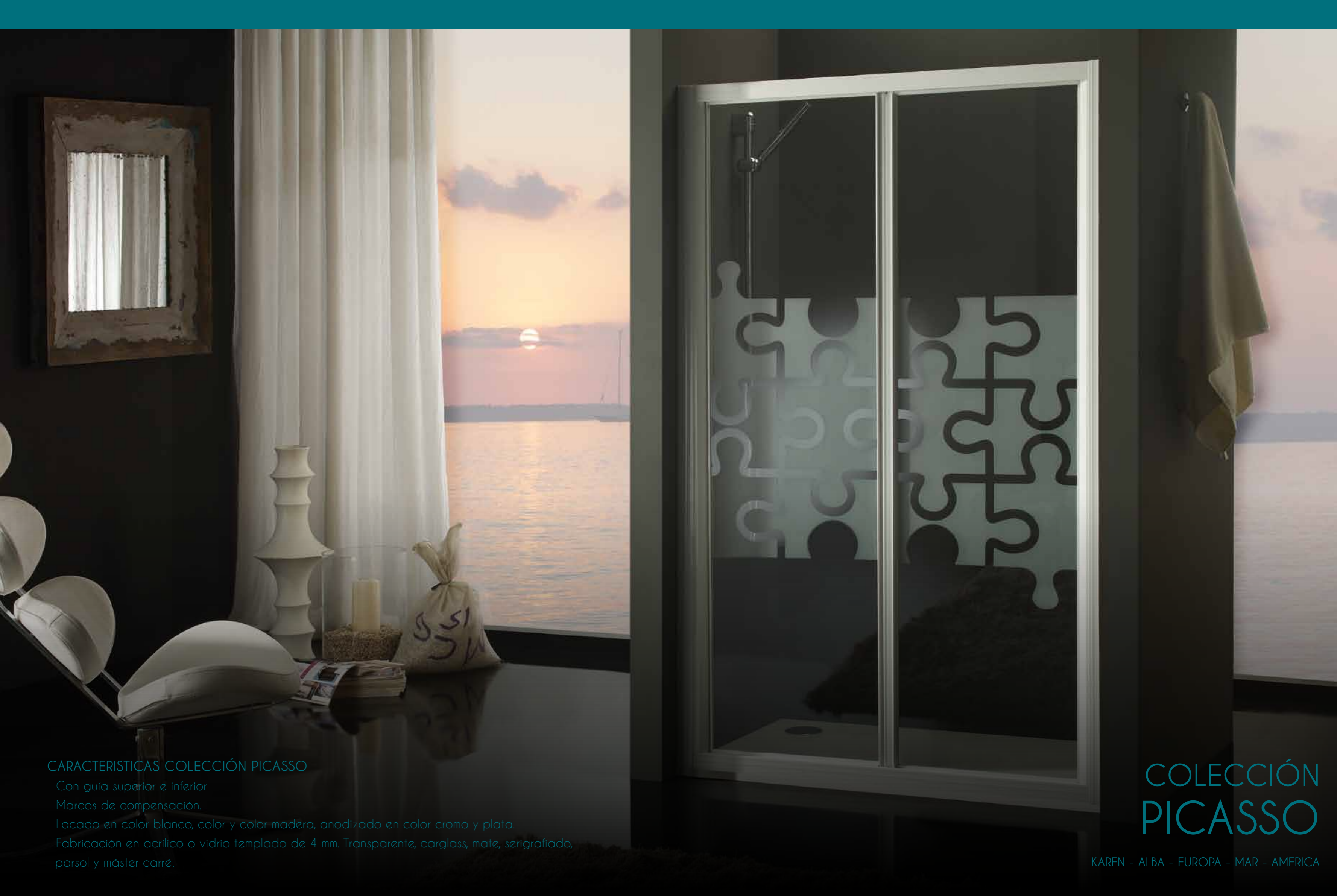
El cálculo del precio se aplicará a la medida del lado mayor.

MEDIDAS cm.	BLANCO						
	Acrílico	Vidrio Trasparente	Vidrio Carglass	Vidrio Mate	Vidrio Serigrafiado	Vidrio Parsol	Vidrio Máster Carré
Hasta 120	360 €	471 €	510 €	551 €	571 €	593 €	661 €
121 - 140	368 €	484 €	527 €	573 €	593 €	612 €	685 €
141 - 160	375 €	497 €	545 €	595 €	615 €	631 €	709 €
161 - 180	383 €	511 €	563 €	617 €	637 €	650 €	733 €

MEDIDAS cm.	CROMO - MADERA						
	Acrílico	Vidrio Trasparente	Vidrio Carglass	Vidrio Mate	Vidrio Serigrafiado	Vidrio Parsol	Vidrio Máster Carré
Hasta 120	479 €	590 €	629 €	670 €	690 €	712 €	780 €
121 - 140	487 €	603 €	646 €	692 €	712 €	731 €	804 €
141 - 160	494 €	616 €	664 €	714 €	734 €	750 €	828 €
161 - 180	502 €	630 €	682 €	736 €	756 €	769 €	852 €

INCREMENTOS		
MEDIDAS	Altura superior a la estándar, incrementar cada 10 cm.	10 %
COLOR	Colores RAL ESTÁNDAR (pag. 201) aplicar incremento sobre la tarifa de blanco.	148 €
	Acabado PLATA aplicar incremento sobre la tarifa de blanco.	85 €
Para medidas superiores a las indicadas en tarifa, consultar posibilidad de fabricación y precios.		





CARACTERÍSTICAS COLECCIÓN PICASSO

- Con guía superior e inferior
- Marcos de compensación.
- Lacado en color blanco, color y color madera, anodizado en color cromo y plata.
- Fabricación en acrílico o vidrio templado de 4 mm. Transparente, carglass, mate, serigrafiado, parsol y máster carré.

COLECCIÓN
PICASSO

KAREN - ALBA - EUROPA - MAR - AMERICA

CARACTERÍSTICAS

Mampara de ducha. Frontal 2 hojas abatibles hacia el interior.

Fabricación en acrílico o vidrio templado de 4 mm. Transparente, carglass, mate, serigrafiado, parsol y máster carré.

Altura estándar 190 cm.

Marcos de compensación: 3,5 cm por cada lado.

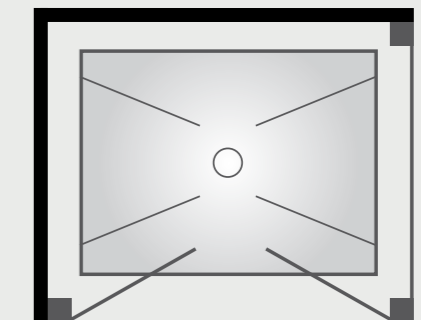
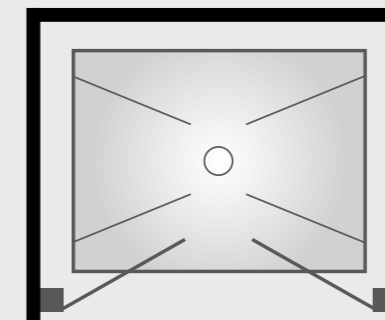
MEDIDAS cm.	BLANCO						
	Acrílico	Vidrio Transparente	Vidrio Carglass	Vidrio Mate	Vidrio Serigrafiado	Vidrio Parsol	Vidrio Máster Carré
Hasta 80	280 €	365 €	387 €	406 €	416 €	481 €	524 €
81 - 90	290 €	386 €	411 €	432 €	442 €	505 €	551 €
91 - 100	329 €	429 €	457 €	481 €	491 €	552 €	602 €

MEDIDAS cm.	CROMO - MADERA						
	Acrílico	Vidrio Transparente	Vidrio Carglass	Vidrio Mate	Vidrio Serigrafiado	Vidrio Parsol	Vidrio Máster Carré
Hasta 80	397 €	482 €	504 €	523 €	533 €	598 €	641 €
81 - 90	407 €	503 €	528 €	549 €	559 €	622 €	668 €
91 - 100	446 €	546 €	574 €	598 €	608 €	669 €	719 €

NOTAS - LATERAL FIJO Indicar lado del lateral fijo izquierda o derecha.

MEDIDAS cm.	Acrílico	Vidrio Transparente	Vidrio Carglass	Vidrio Mate	Vidrio Serigrafiado	Vidrio Parsol	Vidrio Máster Carré
61 - 80	107 €	156 €	176 €	196 €	202 €	228 €	262 €
81 - 100	125 €	181 €	206 €	232 €	238 €	261 €	301 €
LATERAL FIJO DUCHA CROMO - MADERA							
61 - 80	177 €	226 €	246 €	266 €	272 €	298 €	332 €
81 - 100	195 €	251 €	276 €	302 €	308 €	331 €	371 €

INCREMENTOS		
MEDIDAS	Altura superior a la estándar, incrementar cada 10 cm.	10 %
COLOR	Colores RAL ESTÁNDAR (pag. 201) aplicar incremento sobre la tarifa de blanco en frontal.	148 €
	Colores RAL ESTÁNDAR (pag. 201) aplicar incremento sobre la tarifa de blanco en frontal y lateral fijo	188 €
	Acabado PLATA aplicar incremento sobre la tarifa de blanco en frontal.	85 €
	Acabado PLATA aplicar incremento sobre la tarifa de blanco en frontal y lateral fijo.	130 €
	Para medidas superiores a las indicadas en tarifa, consultar posibilidad de fabricación y precios.	



CARACTERISTICAS

Mampara de ducha. Frontal 2 hojas plegables hacia el interior.

Fabricación en acrílico o vidrio templado de 4 mm. Transparente, carglass, mate, serigrafiado, parsol y máster carré.

Altura estándar 190 cm.

Marcos de compensación: 3,5 cm por cada lado.

NOTAS

Indicar lado al que va plegada.

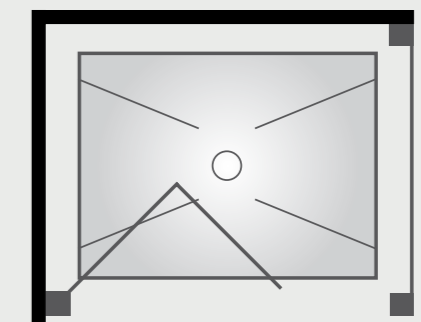
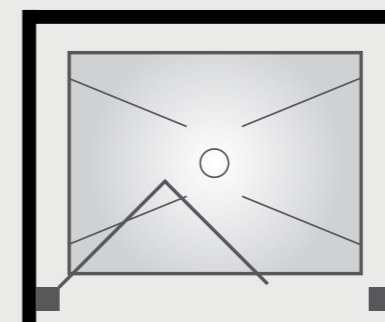
BLANCO							
MEDIDAS cm.	Acrílico	Vidrio Transparente	Vidrio Carglass	Vidrio Mate	Vidrio Serigrafiado	Vidrio Parsol	Vidrio Máster Carré
Hasta 80	280 €	365 €	387 €	406 €	416 €	481 €	524 €
81 - 90	290 €	386 €	411 €	432 €	442 €	505 €	551 €
91 - 100	329 €	429 €	457 €	481 €	491 €	552 €	602 €

CROMO - MADERA							
MEDIDAS cm.	Acrílico	Vidrio Transparente	Vidrio Carglass	Vidrio Mate	Vidrio Serigrafiado	Vidrio Parsol	Vidrio Máster Carré
Hasta 80	397 €	482 €	504 €	523 €	533 €	598 €	641 €
81 - 90	407 €	503 €	528 €	549 €	559 €	622 €	668 €
91 - 100	446 €	546 €	574 €	598 €	608 €	669 €	719 €

NOTAS - LATERAL FIJO Indicar lado del lateral fijo izquierda o derecha.

MEDIDAS cm.	Acrílico	Vidrio Transparente	Vidrio Carglass	Vidrio Mate	Vidrio Serigrafiado	Vidrio Parsol	Vidrio Máster Carré
LATERAL FIJO DUCHA BLANCO							
61 - 80	107 €	156 €	176 €	196 €	202 €	228 €	262 €
81 - 100	125 €	181 €	206 €	232 €	238 €	261 €	301 €
LATERAL FIJO DUCHA CROMO - MADERA							
61 - 80	177 €	226 €	246 €	266 €	272 €	298 €	332 €
81 - 100	195 €	251 €	276 €	302 €	308 €	331 €	371 €

INCREMENTOS		
MEDIDAS	Altura superior a la estándar, incrementar cada 10 cm.	10 %
COLOR	Colores RAL ESTÁNDAR (pag. 201) aplicar incremento sobre la tarifa de blanco en frontal.	148 €
	Colores RAL ESTÁNDAR (pag. 201) aplicar incremento sobre la tarifa de blanco en frontal y lateral fijo	188 €
	Acabado PLATA aplicar incremento sobre la tarifa de blanco en frontal.	85 €
	Acabado PLATA aplicar incremento sobre la tarifa de blanco en frontal y lateral fijo.	130 €
	Para medidas superiores a las indicadas en tarifa, consultar posibilidad de fabricación y precios.	



CARACTERÍSTICAS

Mampara de ducha. Frontal 4 hojas plegables hacia el interior.

Fabricación en acrílico o vidrio templado de 4 mm. Transparente, carglass, mate, serigrafiado, parsol y máster carré.

Altura estándar 190 cm.

Marcos de compensación: 3,5 cm por cada lado.

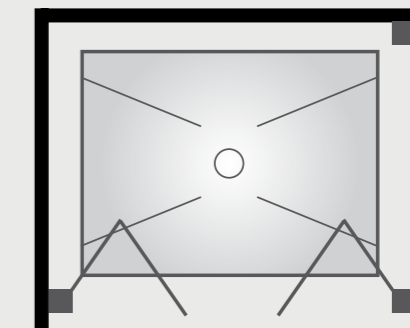
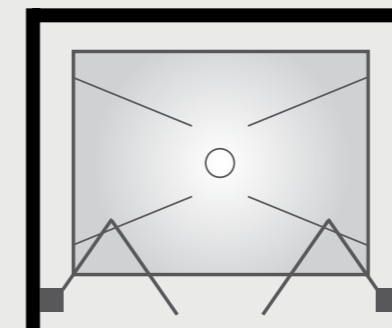
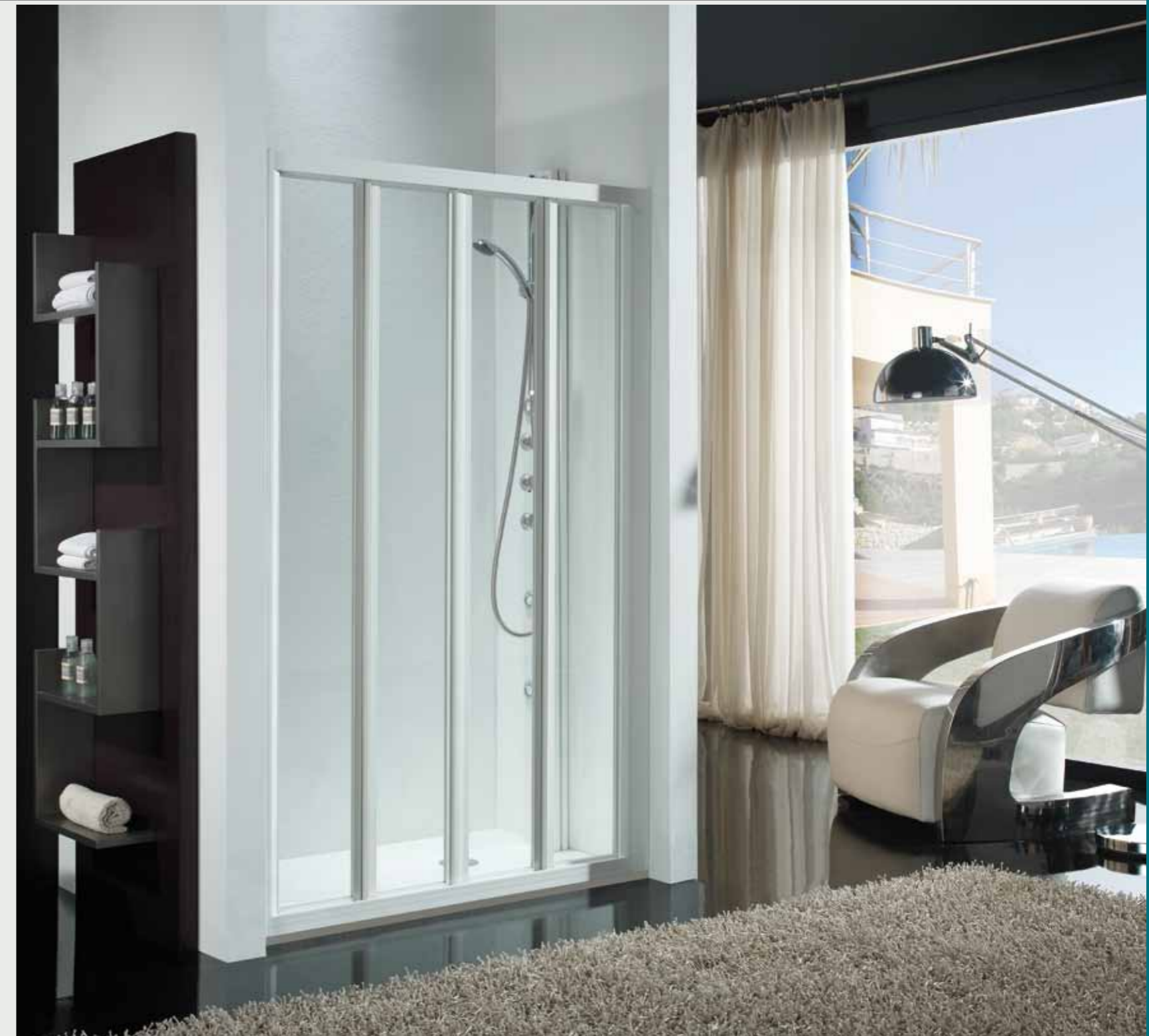
MEDIDAS cm.	BLANCO						
	Acrílico	Vidrio Transparente	Vidrio Carglass	Vidrio Mate	Vidrio Serigrafiado	Vidrio Parsol	Vidrio Máster Carré
Hasta 100	407 €	503 €	534 €	555 €	575 €	644 €	690 €
101 - 120	428 €	520 €	557 €	584 €	604 €	670 €	722 €
121 - 140	438 €	549 €	592 €	625 €	645 €	707 €	766 €
141 - 160	455 €	583 €	632 €	670 €	690 €	748 €	814 €

MEDIDAS cm.	CROMO - MADERA						
	Acrílico	Vidrio Transparente	Vidrio Carglass	Vidrio Mate	Vidrio Serigrafiado	Vidrio Parsol	Vidrio Máster Carré
Hasta 100	552 €	648 €	679 €	700 €	720 €	789 €	835 €
101 - 120	573 €	665 €	702 €	729 €	749 €	815 €	867 €
121 - 140	583 €	694 €	737 €	770 €	790 €	852 €	911 €
141 - 160	600 €	728 €	777 €	815 €	835 €	893 €	959 €

NOTAS - LATERAL FIJO Indicar lado del lateral fijo izquierda o derecha.

MEDIDAS cm.	Acrílico	Vidrio Transparente	Vidrio Carglass	Vidrio Mate	Vidrio Serigrafiado	Vidrio Parsol	Vidrio Máster Carré
61 - 80	107 €	156 €	176 €	196 €	202 €	228 €	262 €
81 - 100	125 €	181 €	206 €	232 €	238 €	261 €	301 €
LATERAL FIJO DUCHA CROMO - MADERA							
61 - 80	177 €	226 €	246 €	266 €	272 €	298 €	332 €
81 - 100	195 €	251 €	276 €	302 €	308 €	331 €	371 €

INCREMENTOS		
MEDIDAS	Altura superior a la estándar, incrementar cada 10 cm.	10 %
COLOR	Colores RAL ESTÁNDAR (pag. 201) aplicar incremento sobre la tarifa de blanco en frontal.	148 €
	Colores RAL ESTÁNDAR (pag. 201) aplicar incremento sobre la tarifa de blanco en frontal y lateral fijo	188 €
	Acabado PLATA aplicar incremento sobre la tarifa de blanco en frontal.	85 €
	Acabado PLATA aplicar incremento sobre la tarifa de blanco en frontal y lateral fijo.	130 €
	Para medidas superiores a las indicadas en tarifa, consultar posibilidad de fabricación y precios.	



CARACTERISTICAS

Mampara de ducha. Semicircular 4 hojas plegables hacia el interior.

Fabricación en acrílico.

Altura estándar 185 cm.

Marcos de compensación: 3,5 cm por cada lado.

NOTAS

Ver diagonales en página 202.

Las medidas estándar son:

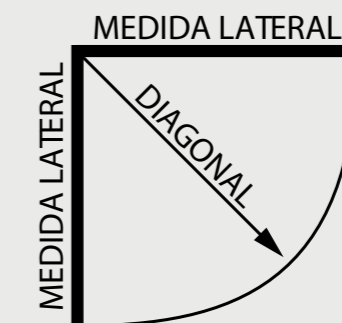
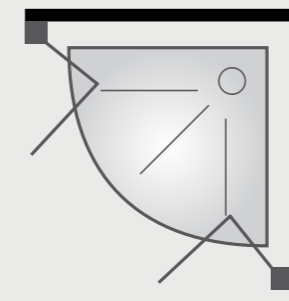
- 78 a 80.

- 88 a 90.

MEDIDAS cm.	BLANCO	CROMO MADERA
	Acrílico	Acrílico
80 x 80	465 €	621 €
90 x 90	475 €	631 €



INCREMENTOS		
MEDIDAS	Altura superior a la estándar, incrementar cada 10 cm.	10 %
	Para medida diferente a la estándar, tarifa del lado mayor.	
COLOR	Colores RAL ESTÁNDAR (pag. 201) aplicar incremento sobre la tarifa de blanco.	148 €
	Acabado PLATA aplicar incremento sobre la tarifa de blanco.	85 €



CARACTERÍSTICAS

Mampara de baño. Frontal 4 hojas plegables hacia el interior.

Fabricación en acrílico o vidrio templado de 4 mm. Transparente, carglass, mate, serigrafiado, parsol y máster carré.

Altura estándar 190 cm.

Marcos de compensación: 3,5 cm por cada lado.

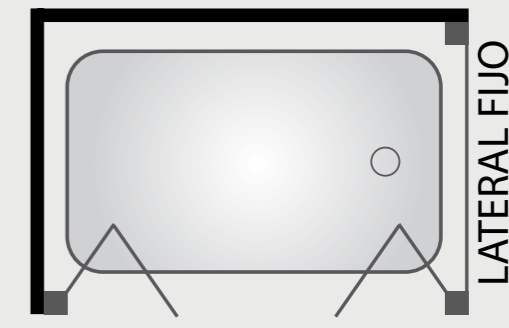
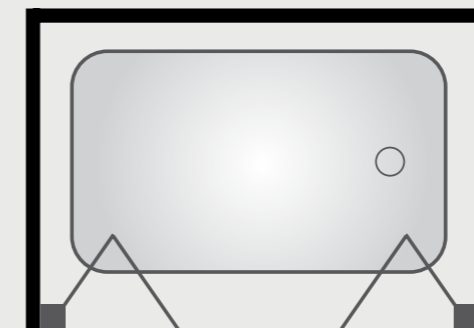
MEDIDAS cm.	BLANCO						
	Acrílico	Vidrio Transparente	Vidrio Carglass	Vidrio Mate	Vidrio Serigrafiado	Vidrio Parsol	Vidrio Máster Carré
Hasta 140	387 €	478 €	507 €	532 €	552 €	626 €	677 €
141 - 160	396 €	504 €	537 €	567 €	587 €	658 €	714 €
161 - 180	411 €	542 €	579 €	614 €	634 €	701 €	763 €
181 - 200	429 €	579 €	622 €	661 €	681 €	745 €	812 €

MEDIDAS cm.	CROMO - MADERA						
	Acrílico	Vidrio Transparente	Vidrio Carglass	Vidrio Mate	Vidrio Serigrafiado	Vidrio Parsol	Vidrio Máster Carré
Hasta 140	509 €	600 €	629 €	654 €	674 €	748 €	799 €
141 - 160	518 €	626 €	659 €	689 €	709 €	780 €	836 €
161 - 180	533 €	664 €	701 €	736 €	756 €	823 €	885 €
181 - 200	551 €	701 €	744 €	783 €	803 €	867 €	934 €

NOTAS - LATERAL FIJO Indicar lado del lateral fijo izquierda o derecha.

MEDIDAS cm.	Acrílico	Vidrio Transparente	Vidrio Carglass	Vidrio Mate	Vidrio Serigrafiado	Vidrio Parsol	Vidrio Máster Carré
61 - 80	93 €	136 €	151 €	168 €	173 €	203 €	231 €
81 - 100	110 €	158 €	178 €	181 €	193 €	230 €	264 €
LATERAL FIJO DUCHA CROMO - MADERA							
61 - 80	163 €	206 €	221 €	238 €	243 €	273 €	301 €
81 - 100	180 €	228 €	248 €	251 €	263 €	300 €	334 €

INCREMENTOS		
MEDIDAS	Altura superior a la estándar, incrementar cada 10 cm.	10 %
COLOR	Colores RAL ESTÁNDAR (pag. 201) aplicar incremento sobre la tarifa de blanco en frontal.	148 €
	Colores RAL ESTÁNDAR (pag. 201) aplicar incremento sobre la tarifa de blanco en frontal y lateral fijo	188 €
	Acabado PLATA aplicar incremento sobre la tarifa de blanco en frontal.	85 €
	Acabado PLATA aplicar incremento sobre la tarifa de blanco en frontal y lateral fijo.	130 €
	Para medidas superiores a las indicadas en tarifa, consultar posibilidad de fabricación y precios.	





CARACTERÍSTICAS COLECCIÓN AZABACHE

- Guía superior tubular.
- Hojas fijas y hojas correderas.
- Sin guía inferior, solo perfil base cuadrado de 1 x 1 y hojas sin perfiles en los verticales.
- Fabricación en acero inoxidable.
- Fabricación en vidrio templado de 6 mm. Transparente, carglass, mate, serigrafiado, parsol y máster carré.

COLECCIÓN AZABACHE

RUBÍ - ÁGATA - ÁMBAR - CUARZO - CORAL - TOPACIO - TURQUESA

CARACTERISTICAS

Mampara de ducha. Frontal 1 hoja fija + 1 hoja corredera.

Vidrio templado de 6 mm. Transparente, carglass, mate, serigrafiado, parsol y máster carré.

Altura estándar 190 cm.

Marcos de compensación: 1 cm por cada lado.

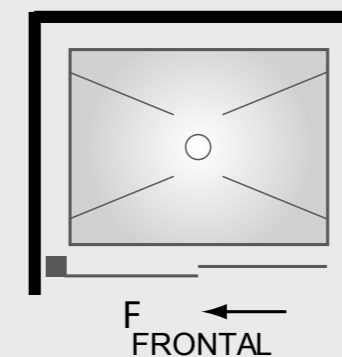
NOTAS

Indicar lado del fijo izquierda o derecha.

MEDIDAS cm.	ACERO INOX					
	Vidrio Trasparente	Vidrio Carglass	Vidrio Mate	Vidrio Serigrafiado	Vidrio Parsol	Vidrio Máster Carré
Hasta 120	859 €	919 €	949 €	959 €	1.022 €	1.063 €
121 - 140	881 €	952 €	987 €	997 €	1.060 €	1.120 €
141 - 160	908 €	989 €	1.028 €	1.038 €	1.103 €	1.181 €
161 - 180	931 €	1.022 €	1.067 €	1.077 €	1.142 €	1.238 €



INCREMENTOS		
MEDIDAS	Altura superior a la estándar, incrementar cada 10 cm.	10 %
	Descuadres y muescas en los fijos: enviar croquis y consultar.	+ 50 €
	Para medidas superiores a las indicadas en tarifa, consultar posibilidad de fabricación y precios.	



CARACTERISTICAS

Mampara de ducha. Frontal 2 hojas fijas + 2 hojas correderas en el centro.

Vidrio templado de 6 mm. Transparente, carglass, mate, serigrafiado, parsol y máster carré.

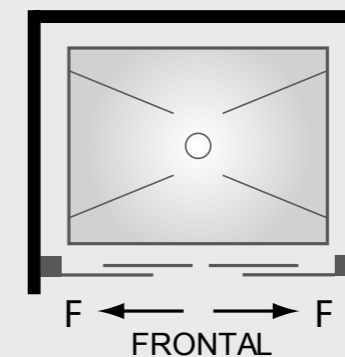
Altura estándar 190 cm.

Marcos de compensación: 1 cm por cada lado

MEDIDAS cm.	ACERO INOX					
	Vidrio Transparente	Vidrio Carglass	Vidrio Mate	Vidrio Serigrafiado	Vidrio Parsol	Vidrio Máster Carré
Hasta 140	964 €	1.036 €	1.071 €	1.094 €	1.144 €	1.205 €
141 - 160	988 €	1.070 €	1.109 €	1.132 €	1.184 €	1.263 €
161 - 180	1.023 €	1.115 €	1.160 €	1.183 €	1.223 €	1.333 €
181 - 200	1.047 €	1.149 €	1.199 €	1.222 €	1.274 €	1.394 €



INCREMENTOS		
MEDIDAS	Altura superior a la estándar, incrementar cada 10 cm.	10 %
	Descuadres y muescas en los fijos: enviar croquis y consultar.	+ 50 €
	Para medidas superiores a las indicadas en tarifa, consultar posibilidad de fabricación y precios.	



CARACTERÍSTICAS

Mampara de ducha. Apertura al vértice 2 hojas fijas + 2 hojas correderas.

Vidrio templado de 6 mm. Transparente, carglass, mate, serigrafiado, parsol y máster carré.

Altura estándar 190 cm.

Marcos de compensación: 1 cm por cada lado.

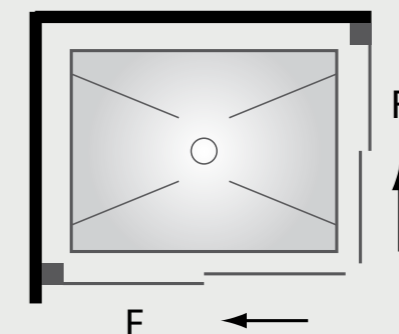
NOTAS

El cálculo del precio es la suma de los dos lados.

MEDIDAS cm.	ACERO INOX					
	Vidrio Trasparente	Vidrio Carglass	Vidrio Mate	Vidrio Serigrafiado	Vidrio Parsol	Vidrio Máster Carré
Hasta 140	1.014 €	1.082 €	1.116 €	1.139 €	1.189 €	1.244 €
141 - 160	1.038 €	1.117 €	1.143 €	1.166 €	1.228 €	1.302 €
161 - 180	1.062 €	1.150 €	1.194 €	1.217 €	1.268 €	1.360 €
181 - 200	1.092 €	1.191 €	1.239 €	1.262 €	1.314 €	1.425 €
201 - 220	1.116 €	1.225 €	1.278 €	1.301 €	1.354 €	1.484 €



INCREMENTOS		
MEDIDAS	Altura superior a la estándar, incrementar cada 10 cm.	10 %
	Descuadres y muescas en los fijos: enviar croquis y consultar.	+ 50 €
	Para medidas superiores a las indicadas en tarifa, consultar posibilidad de fabricación y precios.	



CARACTERISTICAS

Mampara de ducha. Frontal 1 hoja fija + 1 hoja corredera más lateral fijo a izquierda o derecha.

Vidrio templado de 6 mm. Transparente, carglass, mate, serigrafiado, parsol y máster carré.

Altura estándar 190 cm.

Marcos de compensación: 1 cm por cada lado.

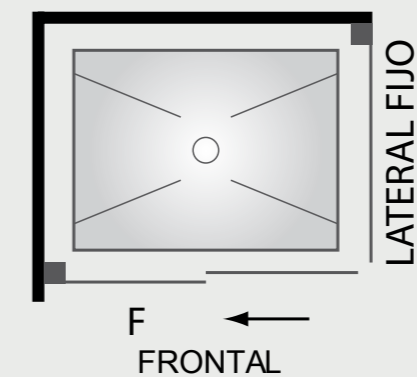
NOTAS

Indicar lado del lateral fijo izquierda o derecha.

MEDIDAS cm.		ACERO INOX					
Frontal	Lateral Fijio	Vidrio Transparente	Vidrio Carglass	Vidrio Mate	Vidrio Serigrafiado	Vidrio Parsol	Vidrio Máster Carré
Hasta 100	90	968 €	1.061 €	1.106 €	1.129 €	1.181 €	1.280 €
101 - 120	90	991 €	1.094 €	1.144 €	1.167 €	1.219 €	1.337 €
121 - 140	90	1.018 €	1.131 €	1.186 €	1.209 €	1.262 €	1.399 €
141 - 160	90	1.040 €	1.164 €	1.224 €	1.247 €	1.300 €	1.456 €



INCREMENTOS		
MEDIDAS	Altura superior a la estándar, incrementar cada 10 cm.	10 %
	Fijo lateral superior a 90 cm incrementar cada 10 cm..	30 €
	Descuadres y muescas en los fijos: enviar croquis y consultar.	+ 50 €
	Para medidas superiores a las indicadas en tarifa, consultar posibilidad de fabricación y precios.	



CARACTERISTICAS

Mampara de baño. Frontal 1 hoja fija + 1 hoja corredera.

Vidrio templado de 6 mm. Transparente, carglass, mate, serigrafiado, parsol y máster carré.

Altura estándar 150 cm.

Marcos de compensación: 1 cm por cada lado.

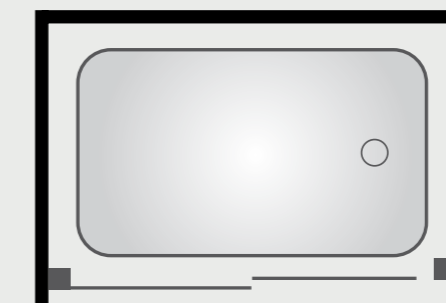
NOTAS

Indicar lado del fijo izquierda o derecha.

MEDIDAS cm.	ACERO INOX					
	Vidrio Transparente	Vidrio Carglass	Vidrio Mate	Vidrio Serigrafiado	Vidrio Parsol	Vidrio Máster Carré
Hasta 120	837 €	885 €	908 €	918 €	980 €	997 €
121 - 140	856 €	912 €	939 €	949 €	1.011 €	1.043 €
141 - 160	886 €	950 €	981 €	991 €	1.053 €	1.100 €
161 - 180	905 €	976 €	1.011 €	1.021 €	1.085 €	1.146 €



INCREMENTOS		
MEDIDAS	Altura superior a la estándar, incrementar cada 10 cm.	10 %
	Descuadres y muescas en los fijos: enviar croquis y consultar.	+ 50 €
	Para medidas superiores a las indicadas en tarifa, consultar posibilidad de fabricación y precios.	



F ←
FRONTAL

CARACTERISTICAS

Mampara de baño. Frontal 2 hojas fijas + 2 hojas correderas en el centro.

Vidrio templado de 6 mm. Transparente, carglass, mate, serigrafiado, parsol y máster carré.

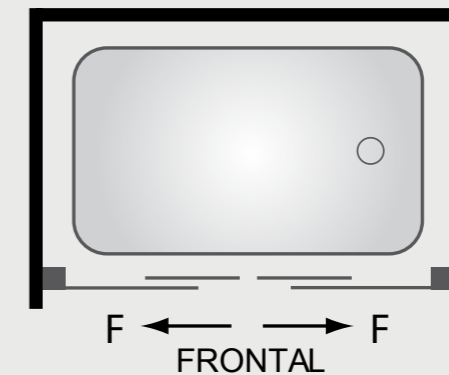
Altura estándar 150 cm.

Marcos de compensación: 1 cm por cada lado.

MEDIDAS cm.	ACERO INOX					
	Vidrio Trasparente	Vidrio Carglass	Vidrio Mate	Vidrio Serigrafiado	Vidrio Parsol	Vidrio Máster Carré
Hasta 140	948 €	1.004 €	1.031 €	1.054 €	1.104 €	1.137 €
141 - 160	967 €	1.031 €	1.062 €	1.085 €	1.135 €	1.183 €
161 - 180	996 €	1.069 €	1.104 €	1.127 €	1.178 €	1.240 €
181 - 200	1.016 €	1.096 €	1.135 €	1.158 €	1.209 €	1.286 €



INCREMENTOS		
MEDIDAS	Altura superior a la estándar, incrementar cada 10 cm.	10 %
	Descuadres y muescas en los fijos: enviar croquis y consultar.	+ 50 €
	Para medidas superiores a las indicadas en tarifa, consultar posibilidad de fabricación y precios.	



CARACTERISTICAS

Mampara de baño. Frontal 1 hoja fija + 1 hoja corredera más lateral fijo a izquierda o derecha.

Vidrio templado de 6 mm. Transparente, carglass, mate, serigrafiado, parsol y máster carré.

Altura estándar 150 cm.

Marcos de compensación: 1 cm por cada lado.

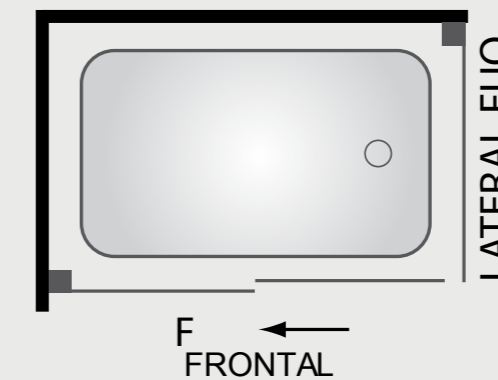
NOTAS - LATERAL FIJO

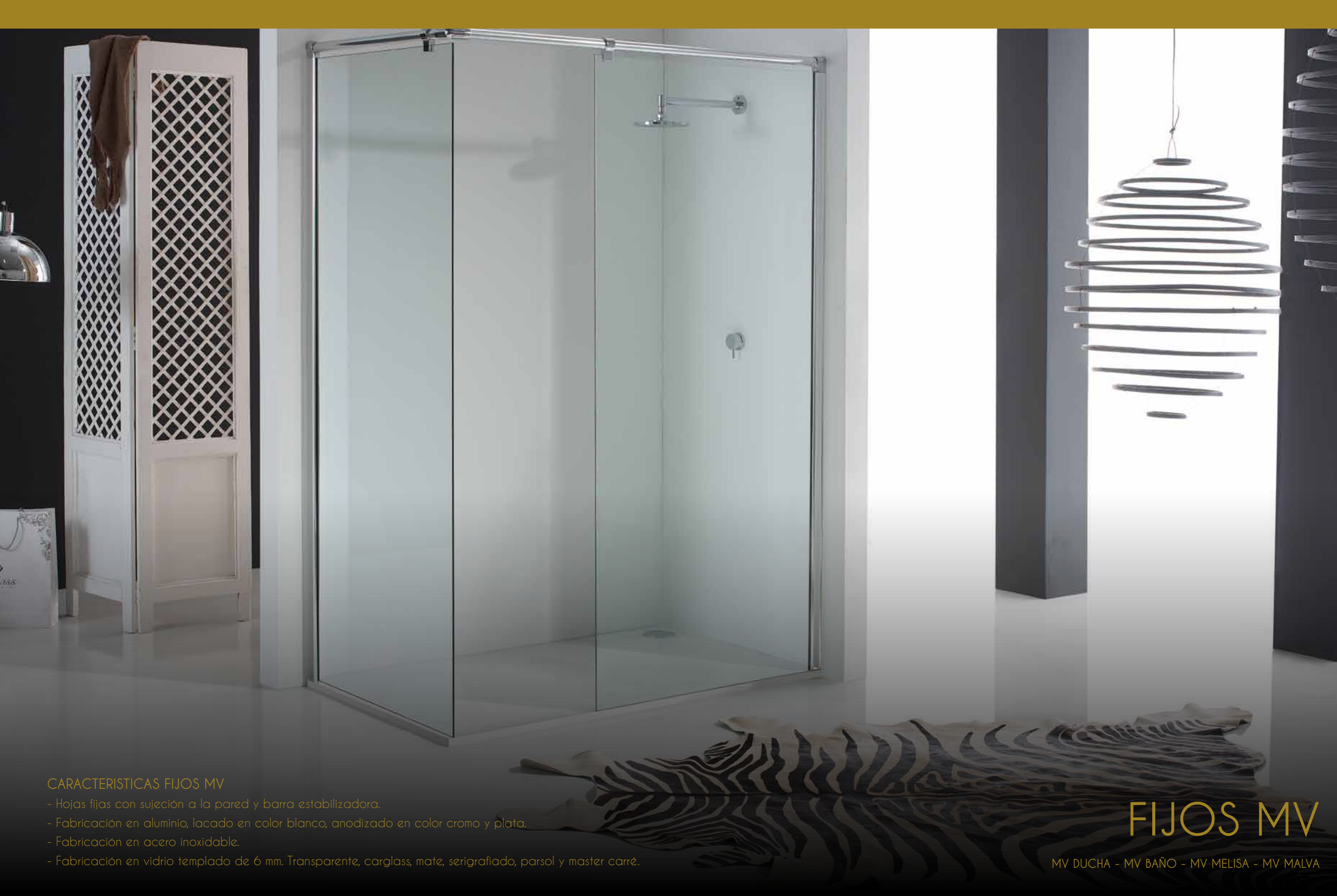
Indicar lado del lateral fijo izquierda o derecha.

MEDIDAS cm.		ACERO INOX					
Frontal	Lateral Fijio	Vidrio Trasparente	Vidrio Carglass	Vidrio Mate	Vidrio Serigrafiado	Vidrio Parsol	Vidrio Máster Carré
Hasta 120	90	955 €	1.036 €	1.075 €	1.098 €	1.161 €	1.227 €
121 - 140	90	974 €	1.063 €	1.106 €	1.129 €	1.181 €	1.272 €
141 - 160	90	998 €	1.094 €	1.141 €	1.164 €	1.216 €	1.323 €
161 - 180	90	1.016 €	1.121 €	1.172 €	1.195 €	1.247 €	1.369 €



INCREMENTOS		
MEDIDAS	Altura superior a la estándar, incrementar cada 10 cm.	10 %
	Fijo lateral superior a 90 cm incrementar cada 10 cm.	30 €
	Descuadres y muescas en los fijos: enviar croquis y consultar.	+ 50 €
	Para medidas superiores a las indicadas en tarifa, consultar posibilidad de fabricación y precios.	





CARACTERÍSTICAS FIJOS MV

- Hojas fijas con sujeción a la pared y barra estabilizadora.
- Fabricación en aluminio, lacado en color blanco, anodizado en color cromo y plata.
- Fabricación en acero inoxidable.
- Fabricación en vidrio templado de 6 mm. Transparente, carglass, mate, serigrafiado, parsol y master carré.

FIJOS MV

MV DUCHA - MV BAÑO - MV MELISA - MV MALVA

CARACTERISTICAS

Mampara de ducha. 1 hoja fija con barra estabilizadora incluida.

Vidrio templado de 6mm y 8mm. Transparente, carglass, serigrafiado, mate y parsol.

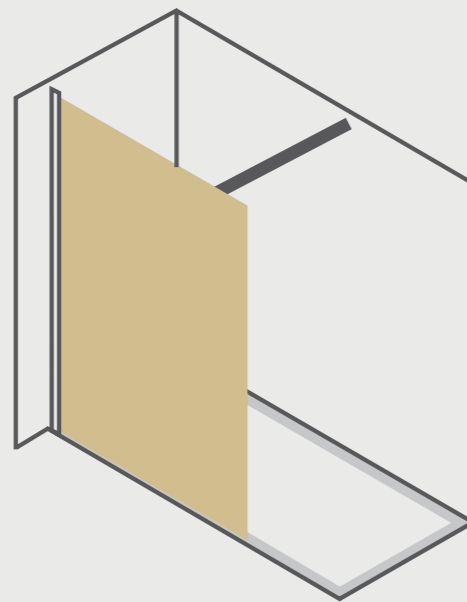
Altura estándar 190 cm.

NOTAS

Vidrio templado de 8 mm no disponible en vidrio Carglass.

Posibilidad de fabricar en acrílico, consultar precios.

MEDIDAS cm.	BLANCO - CROMO - INOX - PLATA					
	Vidrio Transparente	Vidrio Carglass	Vidrio Mate	Vidrio Serigrafiado	Vidrio Parsol	Vidrio Máster Carré
Vidrio Templado (6 mm)						
Hasta 60	270 €	302 €	317 €	322 €	365 €	387 €
61 - 120	322 €	384 €	415 €	420 €	465 €	555 €
Vidrio Templado (8 mm)						
Hasta 60	290 €	-	333 €	338 €	393 €	453 €
61 - 120	349 €	-	436 €	441 €	521 €	654 €



INCREMENTOS	
MEDIDAS	Altura superior a la estándar, incrementar cada 10 cm. 10 %
	Para medidas superiores a 120 cm. incrementar cada 10 cm. 30 €
	Descuadres y muescas en los fijos: enviar croquis y consultar. + 50 €

CARACTERISTICAS

Mampara de baño. 1 hoja fija con barra estabilizadora incluida.

Vidrio templado de 6mm y 8mm. Transparente, carglass, serigrafiado, mate y parsol.

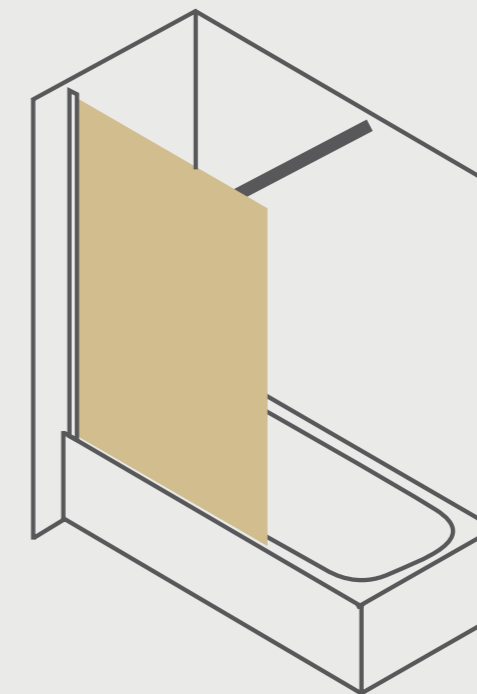
Altura estándar 150 cm.

NOTAS

Vidrio templado de 8 mm no disponible en vidrio Carglass.

Posibilidad de fabricar en acrílico, consultar precios.

MEDIDAS cm.	BLANCO - CROMO - INOX - PLATA					
	Vidrio Transparente	Vidrio Carglass	Vidrio Mate	Vidrio Serigrafiado	Vidrio Parsol	Vidrio Máster Carré
Vidrio Templado (6 mm)						
Hasta 60	256 €	280 €	292 €	297 €	339 €	361 €
61 - 120	296 €	345 €	369 €	374 €	418 €	485 €
Vidrio Templado (8 mm)						
Hasta 60	275 €	-	309 €	314 €	363 €	409 €
61 - 120	322 €	-	390 €	395 €	453 €	601 €



INCREMENTOS	
MEDIDAS	Altura superior a la estándar, incrementar cada 10 cm. 10 %
	Para medidas superiores a 120 cm. incrementar cada 10 cm. 30 €
	Descuadres y muescas en los fijos: enviar croquis y consultar. + 50 €

CARACTERISTICAS

Mampara de ducha

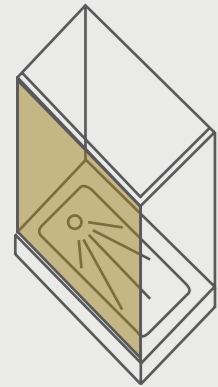
Fabricación en aluminio, lacado color blanco y anodizado color cromo y plata.

Vidrio templado de 6mm. Transparente, carglass, serigrafiado, mate y parsol.

Altura estándar 190 cm.

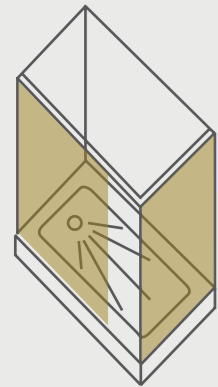


MELISA 1 FIJO - Frontal hasta 120 cm.



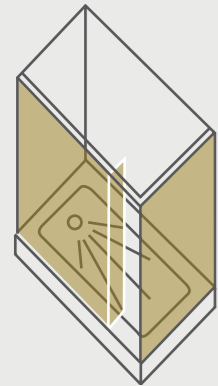
MEDIDAS cm.	BLANCO - CROMO - PLATA					
	Vidrio Transparente	Vidrio Carglass	Vidrio Mate	Vidrio Serigrafiado	Vidrio Parsol	Vidrio Máster Carré
Vidrio Templado (6 mm)						
Hasta 120	295 €	358 €	388 €	393 €	438 €	506 €
Vidrio Templado (8 mm)						
Hasta 120	322 €	-	409 €	414 €	494 €	604 €

MELISA 2 FIJO - Frontal hasta 120 cm. - Lateral fijo incluido hasta 90 cm.



MEDIDAS cm.	BLANCO - CROMO - PLATA					
	Vidrio Transparente	Vidrio Carglass	Vidrio Mate	Vidrio Serigrafiado	Vidrio Parsol	Vidrio Máster Carré
Vidrio Templado (6 mm)						
Hasta 120	381 €	487 €	539 €	544 €	591 €	737 €
Vidrio Templado (8 mm)						
Hasta 120	419 €	-	566 €	571 €	686 €	898 €

MELISA 3 FIJO - Frontal hasta 120 cm. - Lateral fijo incluido hasta 90 cm. - Lateral fijo interior incluido hasta 20 cm.



MEDIDAS cm.	BLANCO - CROMO - PLATA					
	Vidrio Transparente	Vidrio Carglass	Vidrio Mate	Vidrio Serigrafiado	Vidrio Parsol	Vidrio Máster Carré
Vidrio Templado (6 mm)						
Hasta 120	433 €	549 €	606 €	611 €	659 €	825 €
Vidrio Templado (8 mm)						
Hasta 120	474 €	-	635 €	640 €	764 €	999 €

INCREMENTOS

MEDIDAS	Incremento	Porcentaje / Precio
Altura superior a la estándar, incrementar cada 10 cm.		10 %
Fijo lateral superior a 90 cm incrementar cada 10 cm.		30 €
Para medidas superiores a 120 cm. incrementar cada 10 cm.		30 €
Descuadres y muescas en los fijos: enviar croquis y consultar.		+ 50 €



CARACTERISTICAS

Mampara de ducha

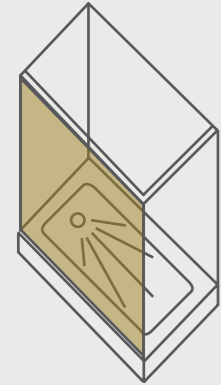
Fabricación en acero inoxidable.

Vidrio templado de 6mm. Transparente, carglass, serigrafiado, mate y parsol.

Altura estándar 190 cm.

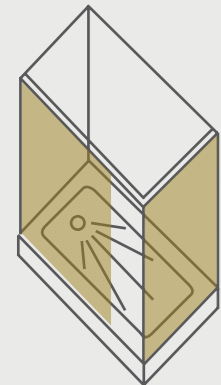


MALVA 1 FIJO - Frontal hasta 120 cm.



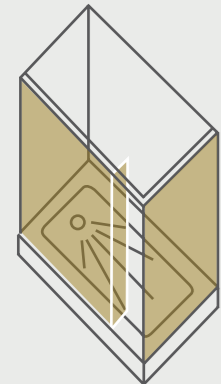
MEDIDAS cm.	ACERO INOX					
	Vidrio Transparente	Vidrio Carglass	Vidrio Mate	Vidrio Serigrafiado	Vidrio Parsol	Vidrio Máster Carré
Vidrio Templado (6 mm)						
Hasta 120	372 €	432 €	462 €	467 €	512 €	576 €
Vidrio Templado (8 mm)						
Hasta 120	399 €	-	483 €	488 €	566 €	673 €

MALVA 2 FIJO - Frontal hasta 120 cm. - Lateral fijo incluido hasta 90 cm.



MEDIDAS cm.	ACERO INOX					
	Vidrio Transparente	Vidrio Carglass	Vidrio Mate	Vidrio Serigrafiado	Vidrio Parsol	Vidrio Máster Carré
Vidrio Templado (6 mm)						
Hasta 120	461 €	568 €	619 €	624 €	672 €	820 €
Vidrio Templado (8 mm)						
Hasta 120	499 €	-	647 €	652 €	768 €	980 €

MALVA 3 FIJO - Frontal hasta 120 cm. - Lateral fijo incluido hasta 90 cm. - Lateral fijo interior incluido hasta 20 cm.



MEDIDAS cm.	ACERO INOX					
	Vidrio Transparente	Vidrio Carglass	Vidrio Mate	Vidrio Serigrafiado	Vidrio Parsol	Vidrio Máster Carré
Vidrio Templado (6 mm)						
Hasta 120	517 €	634 €	691 €	697 €	744 €	910 €
Vidrio Templado (8 mm)						
Hasta 120	558 €	-	719 €	724 €	849 €	1085 €

INCREMENTOS

MEDIDAS	Incremento	Coste
	Altura superior a la estándar, incrementar cada 10 cm.	10 %
	Fijo lateral superior a 90 cm incrementar cada 10 cm.	30 €
	Para medidas superiores a 120 cm. incrementar cada 10 cm.	30 €
	Descuadres y muescas en los fijos: enviar croquis y consultar.	+ 50 €





ACABADOS Y COMPLEMENTOS

VIDRIO SERIGRAFIADO - VIDRIO D-COLOR - ACRÍLICOS Y VIDRIOS - COLORES ALUMINIO - TUBOS Y DIAGONALES

01 VIDRIO SERIGRAFIADO



BANDAS



BOOMERANG



BURBUJAS



CUADROS



DUNAS



ESTRELLAS



CARRETE



CIRCUITO



CIUDAD



GRAFISMO



LABERINTO



LAZOS



CÓDIGO DE BARRAS



MOSAICO

01 VIDRIO SERIGRAFIADO



NOVA



NUBES



OLAS



RECTANGULAR



RELOJES



ROSAS



ORIENTAL



PINTURA



PUZLE



ROTO



TABELLE



TRÁFICO



RAYAS



VENECIA

02 VIDRIO D-COLOR



Ref. DC 01

D-Color es una técnica de impresión digital en vidrio que nos permite imprimir cualquier dibujo o imagen fotográfica en un cristal quedando fundida en el vidrio y evitando su deterioro.

La impresión digital utiliza una paleta exclusiva de colores:

- Los colores base son: blanco, negro, azul, rojo y amarillo anaranjado
- Los diseños se pueden imprimir a un solo color, dos, tres o cuatro.
- Cuando es una imagen fotográfica, hay diferente acabados: blanco y negro, color sepia o imagen real.

Además de estas imágenes, disponemos más en nuestra web www.mampavilla.com.

Esta técnica es totalmente personalizable.

El resultado final del sistema D-Color puede variar con respecto a la imagen.



Ref. DC 02



Ref. DC 03



Ref. DC 04



Ref. DC 05



Ref. DC 06



Ref. DC 07



Ref. DC 08



Ref. DC 09



Ref. DC 10



Ref. DC 11



Ref. DC 12



Ref. DC 13



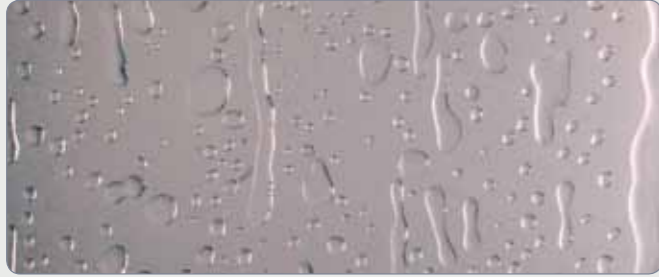
Ref. DC 14



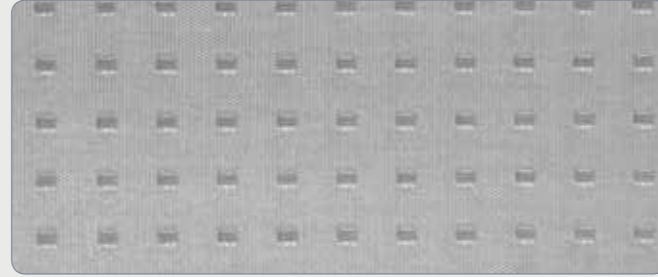
Ref. DC 15

ACRÍLICO

AGUA VIVA



VISILLO



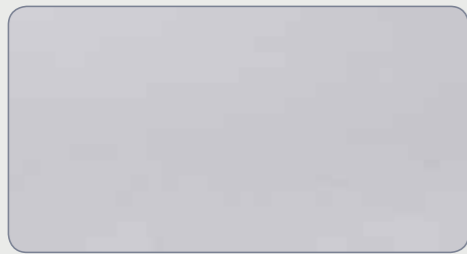
AVES



(Disponible sólo en mamparas de baño)

VIDRIOS

TRANSPARENTE



CARGLASS



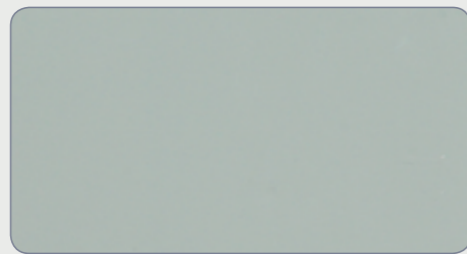
MATE



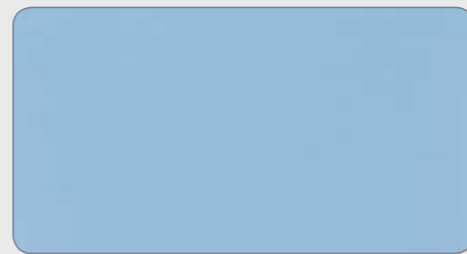
MÁSTER CARRE



PARSOL VERDE



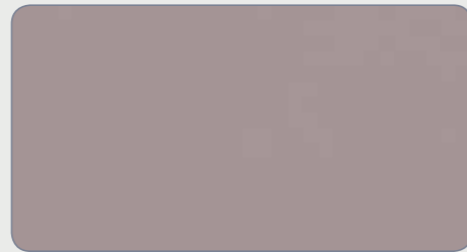
PARSOL AZUL



PARSOL GRIS



PARSOL BRONCE



MADERA

NOGAL OSCURO

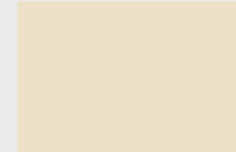


PINO MEDIO

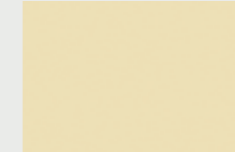


COLORES RAL ESTÁNDAR

RAL 1013



RAL 1015



RAL 3005



RAL 3007



RAL 5010



RAL 5013



RAL 6002



RAL 6005



RAL 6009



RAL 7011



RAL 7016



RAL 7022



RAL 8014



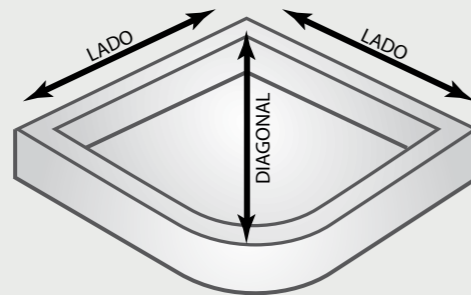
RAL 8017



TUBOS

	TIPO	MEDIDAS	PRECIO
	Tubos cuadrados lacado blanco	20 x 20 40 x 20 40 x 40	16,80 € m/l.
	Tubos cuadrados anodizado cromo	60 x 20 60 x 40 60 x 60	20,16 € m/l.
	Tubos redondos lacado blanco	20 30 40	24,00 € m/l.
	Tubos redondos anodizado cromo	60	28,80 € m/l.
	Ángulos lacado blanco	20 x 20 30 x 30 40 x 20	10,08 € m/l.
	Ángulos anodizado cromo	40 x 40	16,80 € m/l.

DIAGONALES PARA MAMPARAS SEMICIRCULARES



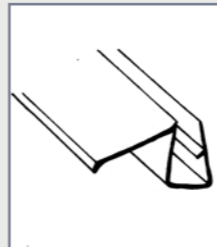
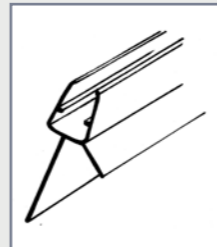

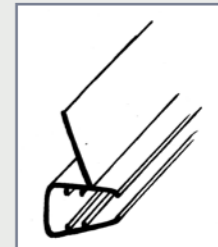




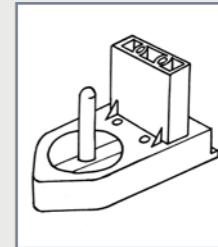
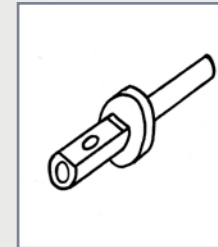
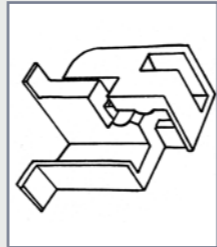
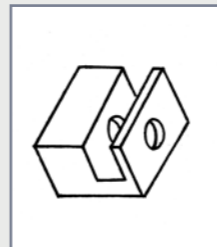
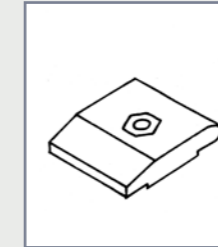
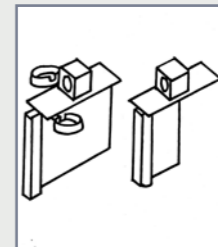
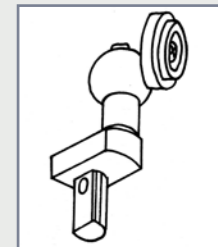
PLATO 75 X 75	
MEDIDAS (LADO)	DIAGONAL
72 x 72	86
73 x 73	86,5
74 x 74	88
75 x 75	89,5

PLATO 80 X 80	
MEDIDAS (LADO)	DIAGONAL
77 x 77	86,5
78 x 78	88
79 x 79	89,5
80 x 80	91

PLATO 90 X 90	
MEDIDAS (LADO)	DIAGONAL
87 x 87	100,5
88 x 88	102
89 x 89	103,5
90 x 90	105

PLATO 100 x 100	
MEDIDAS (LADO)	DIAGONAL
97 x 97	115,5
98 x 98	117
99 x 99	118,5
100 x 100	120

* Medidas de diagonales aproximadas.

				
Ref. 01 GOMA VIERTEAGUAS	Ref. 02 GOMA VIERTEAGUAS	Ref. 03 GOMA CRUCE	Ref. 04 GOMA CRUCE	Ref. 05 GOMA IMAN 90°
				
Ref. 06 GOMA IMAN 90°	Ref. 07 GOMA IMAN RECTO	Ref. 08 GOMA IMAN RECTO	Ref. 09 BISAGRA	Ref. 10 BISAGRA
				
Ref. 11 GUIA INFERIOR	Ref. 12 GUIA INFERIOR	Ref. 13 TOPE	Ref. 14 TAPÓN HOJA	Ref. 15 CONJUNTO RUEDA



Tirador Asa - Mod. 1
25 €



Tirador Asa - Mod. 2
35 €



Tirador Asa - Mod. 3
50 €



Brazo en ángulo
46 €



Brazo extensible
60 €

CONDICIONES GENERALES DE VENTA

1. PEDIDOS

Las descripciones y fotografías contenidas en los catálogos y trípticos deben considerarse como informativos, la empresa se reserva el derecho de modificar cualquiera de sus productos sin previo aviso.

Los pedidos deberán realizarse siempre por escrito, siendo recomendado, hacerlo siempre por fax o email, para evitar posibles errores.

2. PLAZOS DE ENTREGA

Los plazos de entrega son informativos, y no supondrán en ningún caso motivo de anulación total o parcial del pedido, ni motivo de reclamación de responsabilidad a ningún efecto.

En caso que el plazo de entrega sea indispensable para el comprador deberá especificarlo por escrito en el momento de cursar el pedido.

3. PRECIOS

Los precios de venta son los indicados en la tarifa vigente en el momento de la recepción del pedido, la empresa se reserva el derecho de revisar y variar dichos precios incluso sin previo aviso.

Serán cargados en factura los impuestos según la legislación vigente en cada momento.

4. CONDICIONES DE PAGO

Todas las operaciones serán abonadas mediante pago contra entrega de mercancía.

5. TRANSPORTE

La empresa entregará la mercancía en la dirección de entrega especificada en el pedido, en caso de que la mercancía suministrada sufriera daños o pérdidas, el cliente deberá notificarlo en las 24 horas siguientes a la recepción de la misma, para que la empresa reponga el producto. Si el cliente no lo comunica en dicho plazo, la empresa no se hará cargo de los daños.

6. GARANTIA

La mercancía está garantizada según la normativa europea vigente. La garantía no cubre deterioros no imputables al producto, o derivados de negligencia en su manipulación o uso inapropiado.

7. DEVOLUCIONES

No se admitirán devoluciones en pedidos sin el previo consentimiento del personal autorizado de la empresa, por lo que sin dicha autorización se entenderá improcedente la devolución y en este caso la empresa se reserva el derecho a pasar cargo al cliente de los gastos ocasionados.

8. JURISDICCIÓN

El cliente acepta las condiciones derivadas de lo convenido en el momento que realiza su pedido. Para cualquier cuestión que pueda derivarse de la relación comercial con la empresa, ambas partes con renuncia a su fuero propio, se someten expresamente a la jurisdicción de los Juzgados y Tribunales de Granada.